

bruksanvisning user manual



K 3155 H A++
K 3155 V A++

Cylinda
år efter år

Innehåll

FÖRE ANVÄNDNING AV KYL-/FRYSSKÅPET	2
Allmänna varningar	2
Säkerhetsinstruktioner	4
Rekommendationer	4
Installation och uppstart av apparaten	5
Innan du börjar använda apparaten	6
FUNKTIONER OCH MÖJLIGHETER	6
Termostatinställningar	6
RENGÖRING OCH UNDERHÅLL	7
Byta ut glödlampan	8
TRANSPORT OCH OMLACERING	8
Byte av dörröppningsriktning	8
INNAN DU KONTAKTAR SERVICE	9
APPARATENS DELAR	11

DEL - 1 FÖRE ANVÄNDNING AV KYL-/FRYSSKÅPET

Allmänna varningar

VARNING: Håll ventilationsöppningar i apparatens hölje eller inbyggnadsstruktur oblockerade.

VARNING: Använd inte mekaniska enheter eller andra metoder för att snabba upp avfrostningen, förutom de som rekommenderas av tillverkaren.

VARNING: Använd inte elektriska apparater inuti apparatens fack för matförvaring, såvida de inte är av den sorten som rekommenderas av tillverkaren.

VARNING: Skada inte kylkretsen.

VARNING: För att undvika risker på grund av instabilitet i apparaten, måste den fästas enligt instruktionerna.

VARNING! När du positionerar apparaten ser du till att sladden inte är klämd eller skadad.

VARNING! Anslut inte flera bärbara uttag eller bärbara nätaggregat på baksidan av apparaten.

Symbol ISO 7010 W021



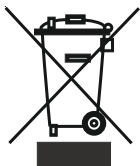
Varning! Brandfara/brandfarligt material

- Modellen innehåller R600a (kylmediumet isobutan), vilket är en naturgas som är väldigt miljövänlig men också explosiv. Vid transport och installation av enheten måste hänsyn tas så att kylsystemet tar skada. Om skada uppstår; undvik öppen låga eller tändningskälla och ventiler rummet där enheten står under några minuter.
- Förvara inte explosiva ämnen såsom aerosol-flaskor med lättantändliga bränslen i den här apparaten.
- Den här apparaten är avsedd att användas i hemmabruk och liknande tillämpningar så som:

- personalkök i affärer, kontor och andra arbetsmiljöer, som kan jämföras med vanligt hushåll.
- stugor och av kunder på hotell, motell och andra miljöer för boendeformer, som kan jämföras med vanligt hushåll.
- vandrarhemslignande miljöer, som kan jämföras med vanligt hushåll.
- kartering och liknande icke-återförsäljande tillämpningar, som kan jämföras med vanligt hushåll.
- Apparaten är försedd med en plugg som godkänts inom EU, som inte får användas i en dansk installation, eftersom enheten därmed inte är jordad i enlighet med Lokalt regelverk. Byte av en dansk kontakt måste utföras av en behörig elektriker. Alternativt kan du använda en adapter för övergången mellan Schuko-pluggen och det danska jordsystemet.
- Den här utrustningen kan användas av barn från 8 års ålder och äldre, samt personer mer fysisk, sensorisk eller mental nedsättningskapacitet eller har brist på erfarenhet och kunskap om de har någon som övervakar eller om de fått instruktioner angående användning av apparaten på ett säkert sätt och förstå de faror som innefattas. Barn får inte leka med apparaten. Rengöring och underhåll vid användning, får inte utföras av barn utan övervakning.
- Om elsladden är skadad måste den bytas ut av tillverkaren eller en servicerepresentant eller liknande kvalificerade personer för att undvika fara.
- Denna apparat är inte avsedd att användas på höjder över 2000 m.

Säkerhetsinstruktioner

- **Varning:** Blockera inte ventilationsöppningarna i enhetens hölje eller med en ev. inbyggnadsram.
- Använd aldrig mekaniska verktyg eller liknande metoder för att påskynda avfrostning.
- Om denna apparat ska ersätta en uttjänt produkt med lås; förstör eller avlägsna låset som en säkerhetsåtgärd före deponering, för att skydda barn som vid lek kan låsa sig inne.
- Äldre kyl- och frysskåp innehåller isoleringsgas och kylmedium som skall deponeras ordentligt. Överlåt alltid deponeringen av en kasserad enhet till kvalificerad återvinningscentral och rådgör med lokala myndigheter vid eventuella frågor. Se till att inga Kylledningar skadas innan deponeringen.



Denna enhet är märkt i enlighet med det europeiska direktivet 2002/96/EG om avfall som utgörs av eller innehåller elektroniska produkter (waste electrical and electronic equipment - WEEE).

Direktivet anger ramarna för inom EU giltigt återtagande och korrekt återvinning av uttjänta enheter.

Obs:

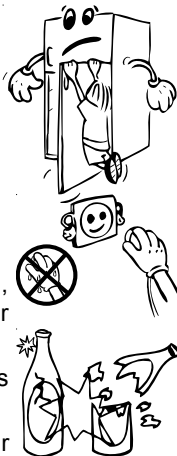
Läs noga igenom detta häfte före installation och igångsättning. Tillverkaren tar inget ansvar för oriktig installation och användning.

Rekommendationer

- Använd inte adaptrar eller omkopplingar som kan medföra överhettning eller brand.
- Använd ej elektriska apparater inuti kyl-/frysutrymmena.
- Använd inte gamla vridna elkablar.



- Vrid eller böj inte kablarna.
- Låt inte barn leka med apparaten. Barn får aldrig sitta på draglådor/hyllor eller hänga i dörren.
- Använd inte vassa metallföremål för att avlägsna is från frysutrymmen; dessa kan punktera kylledningen och medföra reparabel skada. Använd den medföljande plastskrapan.
- Tag aldrig i elkabeln med våta händer.
- Placera inte ömtåliga vätskebehållare (tunna eller i glas) i frysen, särskilt inte kolsyrade drycker då de expanderar och spränger behållaren vid frysning.
- Flaskor med hög alkoholhalt måste förseglas väl och placeras vertikalt.
- Vidrör ej kyltorna (särskilt inte med våta händer). Det innebär risk för brännskada.

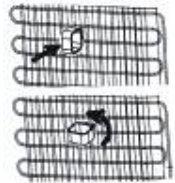


- Ät inte is eller isglass som just tagits ur frysen.
- Om elkabeln skadas skall den bytas av tillverkaren, servicerepresentanten eller anvisad kvalificerad person.
- Använd inte en adapter



Installation och uppstart av apparaten

- Arbetsströmstyrkan på din apparat är 220-240 V and 50 Hz.
- Innan du börjar använda apparaten, be om fri assistans för installation, användning och uppstart från närmaste auktoriserade servicetekniker, vilken kan hittas i manualen 'Authorized Services Manual' som levererades tillsammans med din apparat.
- En särskild jordad kontakt har anslutits till strömkabeln på din apparat.
- Denna kontakt ska användas i ett speciellt jordat uttag på 16 ampere. Om inget sådant uttag finns i ditt hem måste du få det installerat av en auktoriserad elektriker.
- Vårt företag kan inte hållas ansvarigt för skador som kan uppstå i samband med ojordade installationer.
- Placera din apparat på en lämplig plats där den inte utsätts för direkt solljus.
- Ditt kylskåp får inte användas utomhus och får inte utsättas för regn.
- Apparaten ska placeras minst 50 cm från varma källor såsom spisar, ugnar, radiatorer och minst 5 cm från elektriska ugnar.
- Ett utrymme på minst 15 cm ska finnas mellan apparaten och taket.
- Placera inga tunga saker ovanpå apparaten.
- Om ditt kylskåp byggs ihop med en frys är det nödvändigt att lämna ett utrymme på minst 2 cm mellan apparaterna för att undvika kondens på de yttre ytorna.
- Placera inte mycket(!) varm mat i skålar eller på tallrikar längst upp. Detta kan skada den övre hyllan.
- Sätt plastväggskydden till kondensatorn bakom kylen för att förhindra att apparaten vidrör väggen.
- För att garantera en jämn och vibrationsfri användning av ditt kylskåp anpassa du de främre fötterna för att skapa korrekt höjd och balans. Du kan göra detta genom att skruva de justerbara fötterna.
- Utsidan på apparaten och tillbehören ska rengöras med en blandning av vatten och flytande tvål; insidan rengörs med bikarbonat och ljummet vatten. Efter torkning placeras tillbehören tillbaks.
- Denna apparat är inte avsedd för användning av personer (inklusive barn) med reducerade fysiska, sensoriska eller mental förmågor, eller personer med brist på erfarenhet och kunskap, om de inte övervakas eller instrueras av en ansvarig person angående användning av apparaten. Barn ska alltid övervakas för att tillse att de inte leker med apparaten.
- Om strömkabeln är skadad måste den bytas av tillverkaren eller av en auktoriserad och godkänd servicetekniker.



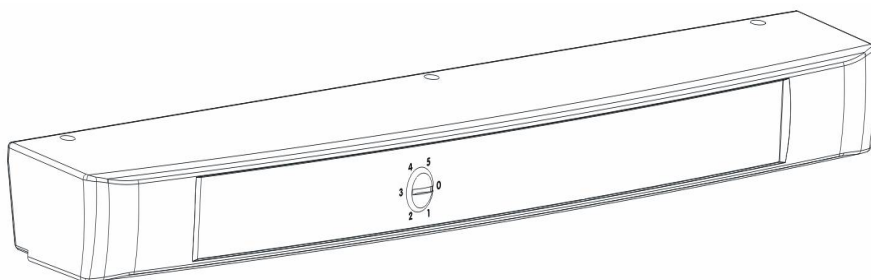
Innan du börjar använda apparaten

- Vänta 3 timmar innan du ansluter apparaten till vägguttaget för optimal prestanda.
- Första gången du startar apparaten kan en lätt lukt kännas. Denna lukt försvinner dock när kylskåpet börjar kyla.



DEL 2. FUNKTIONER OCH MÖJLIGHETER

Termostatinställningar

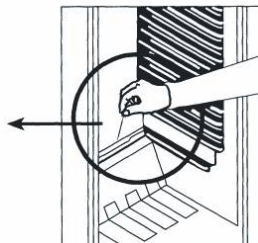
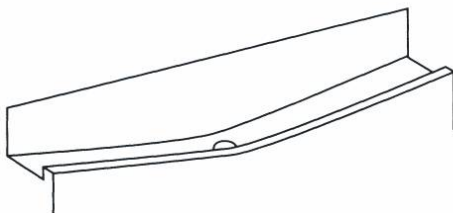


Svlskåp har ingen frysdel men kan kyla ner till 5°C.

- Termostaten reglerar automatiskt temperaturen på insidan av kylutrymmet. Genom att vrida knoppen från position « 1 » till « 5 », kan kallare temperaturer uppnås.
- « 0 » visar att termostaten är stängd och att ingen kyla produceras.
- För korttidsförvaring av mat i kylutrymmet kan du ställa in knoppen mellan minimum och medium (1-3).
- För långtidsförvaring av mat i kylutrymmet kan du ställa knoppen till medium (3-4).
- **Notera:** rumstemperaturen, temperaturen på maten och hur ofta dörren öppnas påverkar temperaturen i kylutrymmet. Justera temperaturen om nödvändigt.
- Svlskåp har inget frysutrymme men kan kyla ner till 5°C.
- När du startar upp apparaten förstagången, för att uppnå bekväm kylning ska apparaten få arbeta i 24 timmar kontinuerligt tills den uppnår rätt temperatur.
- Under detta tid bör inte dörren öppnas för mycket och stora mängder mat bör ej heller placeras i apparaten.
- Om apparaten stängs av eller kopplas ur vägguttaget måste du låta det gå minst 5 minuter innan du startar upp eller ansluter apparaten till vägguttaget igen. Annars kan kompressorn skadas.

DEL 3. RENGÖRING OCH UNDERHÅLL

- Se till att du kopplat bort apparaten från vägguttaget innan du börjar rengöra.
- Rengör inte apparaten genom att hälla vatten i den.
- Kylutrymmet ska rengöras med jämna mellanrum med bikarbonat och ljummet vatten.
- Rengör tillbehören separat med tvål och vatten. Diska ej i diskmaskin.
- Använd inga slipande rengöringsmedel, lösningsmedel eller diskmedel. Efter tvätt används vatten att skölja med. Torka ordentligt. Efter rengöring ansluts kabeln till vägguttaget med torra händer.
- Kondensatorn rengörs med borste minst två gånger om året för att spara energi och behålla apparatens



- Avfrostning sker automatiskt i kylutrymmet under användning; avfrostningsvattnet samlas upp i förångningsbehållaren och förångas automatiskt.
- Förångningsbehållaren och avfrostningsvattendraineringshålet ska rengöras regelbundet med avfrosningsdräneringspluggen för att förhindra att vatten hamnar på botten a kylan istället för att det rinner ut.
- Du kan även hälla $\frac{1}{2}$ glas vatten i dräneringshålet för att rensa insidan.

Byta ut glödlampan

Byte av glödlampan i kylutrymmet;

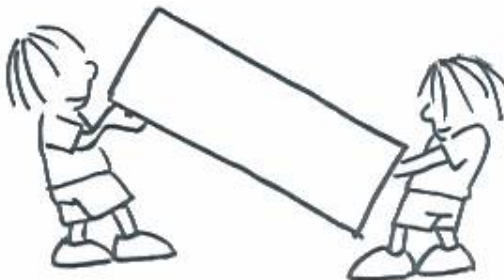
1. Koppla bort enheten från vägguttaget,
2. Ta bort locket från boxen genom att klämma på botten med hjälp av en skruvmejsel.
3. Byt glödlampan till en ny, ej högre än 15 W.
4. Sätt tillbaks locket.
5. Anslut kontakten till vägguttaget och vänta i 5 minuter eller återställ termostaten till tidigare position.



DEL 4. TRANSPORT OCH OMLACERING

Transport och byte av placering

- Originalkartongerna och isoleringen kan sparas om detta behövs.
- Under transporten ska apparaten säkras med ett brett band eller starkt rep. Reglerna på den korrugerade lådan måste följas under transport.
- Före transport eller byte av installationsplats måste alla rörliga delar (till exempel hyllor och krisper) tas ur eller fixeras för att förhindra skakning och därmed skador.



Byte av dörröppningsriktning (Gäller vissa modeller)

Vid behov av byte av dörröppningsriktning, kontakta service.

DEL 5. INNAN DU KONTAKTAR SERVICE

Om apparaten inte fungerar ordentligt kan orsaken vara ett litet fel. Kontrollera därför följande innan du kontaktar en elektriker – och spar tid och pengar.

Vad gör du om apparaten inte fungerar ;

Kontrollera ;

- Om det finns ström,
- Om huvudströmbrytaren i ditt hem är frånslagen ,
- Om termostatsens läge är « 0 »,
- Om eluttaget är helt. För att kontrollera detta genom att ansluta en annan elektrisk produkt till eluttaget som du vet fungerar.

Vad gör du om apparaten går dåligt ;

Kontrollera ;

- Så att du inte har överbelastat enheten ,
- Så att dörrarna är ordentligt stängda ,
- Så att inget damm finns på kondensatorn ,
- Så att tillräckligt utrymme finns på baksidan och på sidan av apparaten.

Om du hör oljud ;

Kylgasen som cirkulerar i kylkretsen kan avge ett bubblande ljud, även om kompressorn inte är igång. Detta är helt normalt. Om du hör andra ljud, kontrollera ;

- Så att apparaten står jämnt ,
- Så att ingenting vidrör baksidan ,
- Så att inga saker ligger ovanpå apparaten och vibrerar.

Om vatten finns i de nedre delarna av apparaten

Kontrollera ;

Att dräneringshålet för avfrostningsvatten inte är igensatt (Använd avfrostningsdräneringspluggen för att rengöra dräneringshålet)

Är apparaten tillräckligt kall;

Apparaten har designats för att fungera i normal rumstemperatur i enlighet med den klasstandard som uppges på informationsetiketten. Användning av apparaten i miljöer vars temperaturvärden inte överensstämmer med de som uppges på etiketten rekommenderas inte.

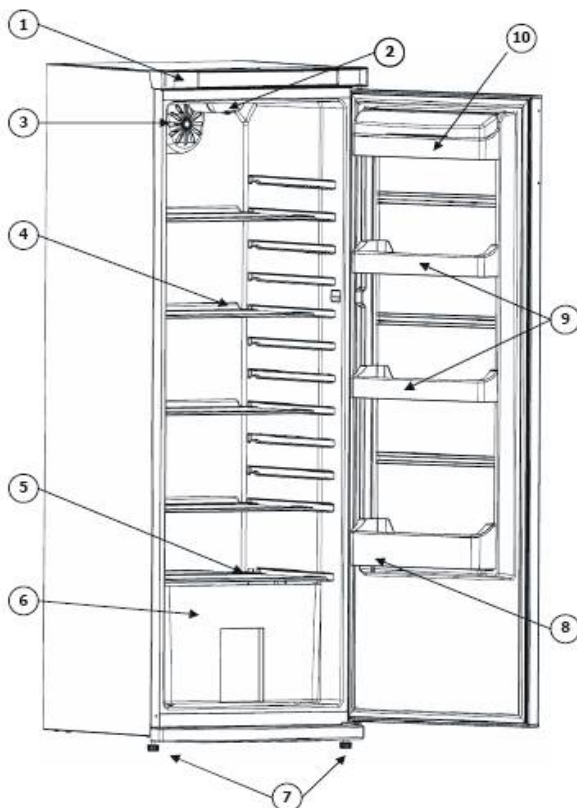
<i>Klimatklass</i>	<i>Rumstemperatur (°C)</i>
T	Mellan 16 och 43 (°C)
ST	Mellan 16 och 38 (°C)
N	Mellan 16 och 32 (°C)
SN	Mellan 10 och 32 (°C)

(*) Uppfyller standarderna TS EN ISO 15502, Tropisk klass har definierats endast för rumstemperaturer mellan 16°C och 43°C.

VIKTIG INFORMATION:

- I händelse av plötsligt strömavbrott eller att kontakten dras ut ur eluttaget kan kompressorskyddsfunktionen aktiveras då gasen i kylsystemet ännu inte är balanserad. 5 minuter senare kommer din apparat att starta normalt igen; detta är inget att oroa sig för.
- Om du inte använder din apparat under en längre tid (till exempel under sommarsemestern), koppla då ur apparaten från eluttaget. Rengör apparaten enligt beskrivningarna i Del 4 och lämna dörren öppen för att undvika uppkomsten av fukt och dålig lukt.
- **Om det fortfarande är problem med apparaten, trots att du har följt kraven i varningarna, kontakta då närmaste auktoriserade serviceställe.**
- Din apparats livscykel, uträknad och godkänd av Ministry of Industry (perioden under vilken reservdelar för enheten finns) är 10 år.

DEL 6. APPARATENS DELAR



Denna presentation är endast avsedd för information om apparatens olika delar.
Delarna kan skilja sig åt beroende på modell.

- 1) HUVUDPANEL
- 2) GLÖDLAMPA
- 3) TURBOFLÄKT (GLASSHYLLEMODELLER)
- 4) GLASHYLLOR
- 5) KRISPERSKYDD (SÄKERHETSGLAS*)
- 6) KRISPER
- 7) JUSTERBARA FÖTTER
- 8) FLASKHÅLLARE
- 9) DÖRRHYLLOR
- 10) ÖVRE HYLLA

Index

BEFORE USING YOUR FRIDGE	13
General warnings	13
Old and out-of-order fridges	15
Safety warnings	15
Installing and Operating your Fridge	16
Before Using your Fridge	16
USAGE INFORMATION	17
Thermostat Setting	17
Accessoires	18
<i>Glass shelf with slide damper</i>	18
CLEANING AND MAINTENANCE	18
Defrosting	19
Replacing the Bulb	19
SHIPMENT AND REPOSITIONING	20
Repositioning the Door	20
BEFORE CALLING SERVICE	20
Tips for saving energy	22
THE PARTS OF THE APPLIANCE AND THE COMPARTMENTS	23

CHAPTER 1. BEFORE USING YOUR FRIDGE

General warnings

WARNING: Keep ventilation openings, in the appliance enclosure or in the built-in structure, clear of obstruction.

WARNING: Do not use mechanical devices or other means to accelerate the defrosting process, other than those recommended by the manufacturer.

WARNING: Do not use electrical appliances inside the food storage compartments of the appliance, unless they are of the type recommended by the manufacturer.

WARNING: Do not damage the refrigerant circuit.

WARNING: To avoid a hazard due to the instability of the appliance, it must be fixed in accordance with the instructions.

WARNING: When positioning the appliance, ensure the supply cord is not trapped or damaged.

WARNING: Do not locate multiple portable socket-outlets or portable power supplies at the rear of the appliance.

Do not use plug adapter



Symbol ISO 7010 W021

Warning; Risk of fire / flammable materials

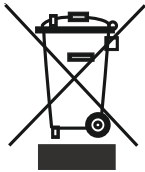
- If your appliance uses R600a as a refrigerant – you can learn this information from the label on the cooler- you should be careful during shipment and **installation** to prevent your appliance's cooler elements from being damaged. Although R600a is **an environmentally friendly and natural gas**. **As it is explosive, in the event of a leak due to damage to the cooler elements**, move your fridge from open flame or heat sources and ventilate the room where the appliance is located for a few minutes.
- While carrying and positioning the fridge, do not **damage** the cooler gas circuit.
- Do not store explosive substances such as aerosol cans with a

flammable propellant in this appliance.

- This appliance is intended to be used in household and similar applications such as;
 - staff kitchen areas in shops, offices and other working environments
 - farm houses and by clients in hotels, motels and other residential type environments
 - bed and breakfast type environments;
 - catering and similar non-retail applications
- If the socket does not match the refrigerator plug, it must be replaced by the manufacturer, its service agent or **similarly** qualified persons in order to avoid a hazard.
- This appliance is not intended for use by persons (including children) with reduced physical, sensory or mental capabilities, or lack of experience and knowledge, unless they have been given supervision or instruction concerning use of the appliance by a person responsible for their safety. Children should be supervised to ensure that they do not play with the appliance.
- A specially grounded plug has been connected to the power cable of your refrigerator. This plug should be used with a specially grounded socket of **16 amperes**. If there is no such socket in your house, please have it installed by an authorized electrician.
- This appliance can be used by children aged from 8 years and above and persons with reduced physical, sensory or mental capabilities or lack of experience and knowledge if they have been given supervision or instruction concerning use of the appliance in a safe way and **understand** the hazard involved. Children shall not play with the appliance. Cleaning and user maintenance, shall not be made by children without supervision.
- If the supply cord is damaged, it must be replaced by the manufacturer, its service agent or similar qualified persons in order to avoid a hazard.
- This appliance is not intended for use at altitudes exceeding 2000 m.

Old and out-of-order fridges

- If your old fridge has a lock, break or remove the lock before discarding it, because children may get trapped inside it and may cause an accident.
- Old fridges and freezers contain isolation material and refrigerant with CFC. Therefore, take care not to harm environment when you are discarding your old fridges.



Please ask your municipal authority about the disposal of the WEEE for the reuse, recycle and recovery purposes.

Notes:

- Please read the instruction manual carefully before installing and using your appliance.
We are not responsible for the damage occurred due to misuse.
- Follow all instructions on your appliance and instruction manual, and keep this manual in a safe place to resolve the problems that may occur in the future.
- This appliance is produced to be used in **homes** and it can only be used in **domestic environments** and for the specified purposes. It is not suitable for commercial or common use. Such use will cause the guarantee of the appliance to be cancelled and our company will not be responsible for the losses to be occurred.
- This appliance is produced to be used in houses and it is only suitable for cooling / storing foods. It is not suitable for commercial or common use and/or for storing substances except for food. Our company is not responsible for the losses to be occurred in the contrary case.

Safety warnings

- Do not use multiple receptacles or extension cord.
- Do not plug in damaged, torn or old plugs.
- Do not pull, bend or damage the cord.

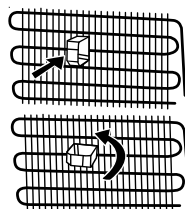


- This appliance is designed for use by adults, do not allow children to play with the appliance or let them **hang off** the door.
- Do not plug-in or out the plug from the receptacle with wet hands to prevent electrocution!
- Do not place explosive or flammable material in your fridge for your safety. Place drinks with higher alcohol amount vertically and by closing their necks tightly in the fridge.
- Do not cover the body or top of fridge with lace. This affects the performance of your fridge.
- Fix the accessories in the fridge during transportation to prevent damage to accessories.



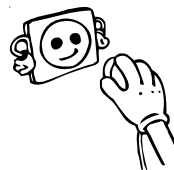
Installing and Operating your Fridge

- Operating voltage for your fridge is 220-240 V at 50Hz.
- We do not take the responsibility of the damages that occur due to ungrounded usage.
- Place your fridge in a place that it would not be exposed to direct sunlight.
 - Your appliance should be at least 50 cm away from stoves, ovens and heater cores, and should be at least 5 cm away from electrical ovens.
- It should never be used outdoors or left under the rain.
- When your fridge is placed next to a deep freezer, there should be at least 2 cm between them to prevent humidity on the outer surface.
- Do not place anything on your fridge, and install your fridge in a suitable place so that at least 15 cm is available on the upper side.
- If you will place your fridge next to your kitchen cabinets, leave a space of 2 cm between them.
- Fit the plastic wall spacers to the condenser at the back of the refrigerator in order to prevent leaning to the wall for good performance.
- Install the distance adjustment plastic (the part with black vanes at the rear) by turning it 90° to prevent the condenser from touching the wall.
- The adjustable front legs should be stabilized in an appropriate height to allow your fridge to operate in a stable and proper way. You can adjust the legs by turning them clockwise (or in the opposite direction). This should be done before placing food in the fridge.
- Before using your fridge, wipe all parts with warm water added with a tea spoonful of sodium bicarbonate, and then rinse with clean water and dry. Place all parts after cleaning.



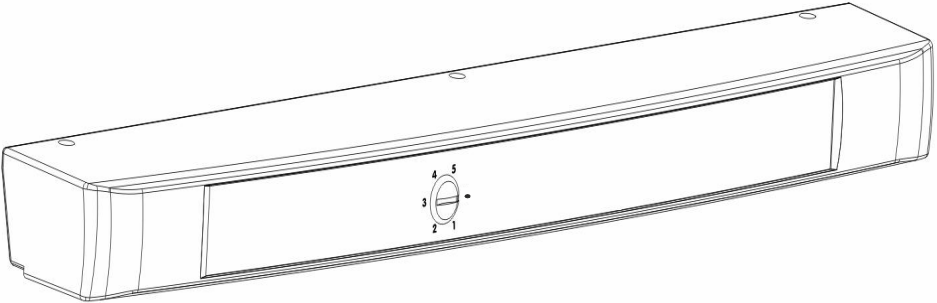
Before Using your Fridge

- When it is operated for the first time or after transportation, keep your fridge in the upright position for 3 hours and plug it on to allow efficient operation. Otherwise, you may damage the compressor.
- Your fridge may have a smell when it is operated for the first time; the smell will fade away when your fridge starts to cool.



CHAPTER 2. USAGE INFORMATION

Thermostat Setting



Larders (coolers) have not any freezer compartment but can cool below 5°C.

Thermostat automatically regulates the inside temperature of the refrigerator compartment. By rotating the knob from position « 1 » to « 5 », colder temperatures can be obtained.

Important note: Do not try to rotate knob beyond 1 position it will stop your appliance.

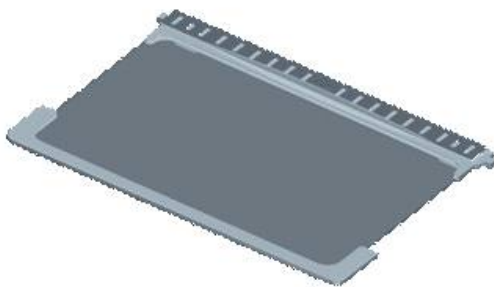
- For short-term storage of food in the refrigerator compartment, you can set the knob between minimum and medium position.(1-3)
- For long-term storage of food in the refrigerator compartment, you can set knob to medium position.(3-4)
- **Note that; the ambient temperature, temperature of the freshly stored food and how often the door is opened, affects the temperature in the refrigerator compartment. If required,change the temperature setting.**
- Larders (coolers) have not any freezer compartment but can cool below 5°C.
- *When you first switch on the appliance, for starting a suitable cooling, the appliance should work 24 hours continuously until it cools down to sufficient temperature.*
- *In this time do not open the door so often and place a lot of food inside the appliance.*
- *If the unit is switched off or unplugged, you must allow at least 5 minutes before restarting or re-plugged the unit in order not to damage the compressor.*
- This appliance is designed for use at an ambient temperature within the 16°C - 43°C range.

Accessoires

Glass shelf with slide damper

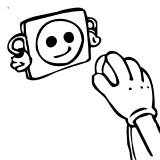
The slide damper above the crisper bins allows the temperature and humidity in the bins to be regulated.

- Opening the damper reduces the temperature and humidity.
- Closing the damper increases the temperature and humidity.

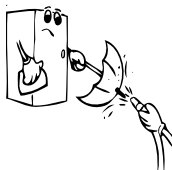


CHAPTER 3. CLEANING AND MAINTENANCE

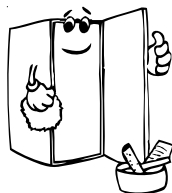
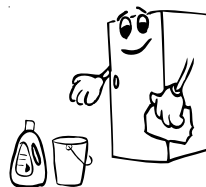
- Disconnect unit from the power supply before cleaning.



- Do not clean the appliance by pouring water.



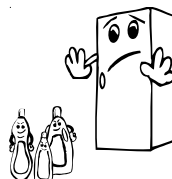
- The refrigerator and freezer compartment should be cleaned periodically using a solution of bicarbonate of soda and lukewarm water



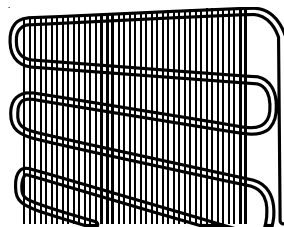
- Clean the accessories separately with soap and water. Do not clean them in the washing machine.



- Do not use abrasive products, detergents or soaps. After washing, rinse with clean water and dry carefully. When the cleaning operations have been completed reconnect the plug of the unit with dry hands.

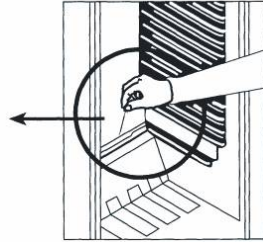
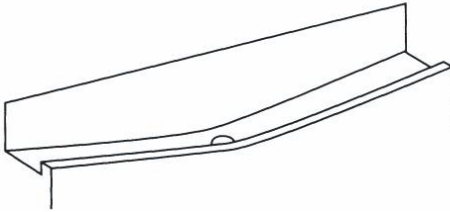


- You should clean the condenser (back of the appliance) with broom ones a year in order to provide energy saving and increase the productivity.



THE POWER SUPPLY MUST BE DISCONNECTED.

Defrosting

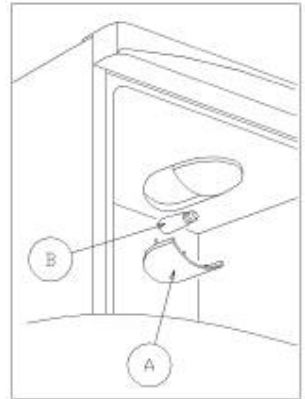


- Defrosting occurs automatically in refrigerator compartment during operation ; the defrost water is collected by the evaporating tray and evaporates automatically.
- The evaporating tray and the defrost water drain hole should be cleaned periodically with defrost drain plug to prevent the water from collecting on the bottom of the refrigerator instead of flowing out.
- You can also pour ½ glass of the water to drain hole to clean inside.

Replacing the Bulb

To replace the bulb in freezer and fridge departments;

- 1- Unplug your fridge.
- 2- Remove the cover of the box from the claws using a screwdriver.
- 3- Replace with a bulb of maximum 15 Watts.
- 4- Install the cover.
- 5- Wait for 5 minutes before re-plugging and bring the thermostat to its original position.

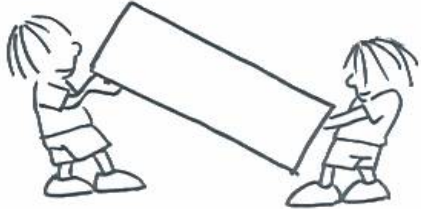


Replacing LED Lighting

If your refrigerator has LED lighting contact the help desk as this should be changed by authorized personnel only.

CHAPTER 4. SHIPMENT AND REPOSITIONING

- Original package and foam may be kept for re-transportation (optionally).
- You should fasten your fridge with thick package, bands or strong cords and follow the instructions for transportation on the package for re-transportation.
- Remove movable parts (shelves, accessories, vegetable bins etc.) or fix them into the fridge against shocks using bands during re-positioning and transportation.
- Carry your fridge in the upright position.



Repositioning the Door

- It is not possible to change the opening direction of your fridge door, if the door handles on your fridge are installed from the front surface of the door.
- It is possible to change the opening direction of the door on models without any handles.
- If the door opening direction of your fridge may be changed, you should contact the nearest Authorized Service to have the opening direction changed.

CHAPTER 5. BEFORE CALLING SERVICE

If your refrigerator is not working properly, it may be a minor problem, therefore check the following, before calling an electrician to save time and money.

What to do if your refrigerator does not operate ;

Check that ;

- There is no power,
- The general switch in your home is not disconnected ,
- The thermostat setting is on «•» position,
- The socket is not sufficient. To check this, plug in another appliance that you know which is working into the same socket.

What to do if your refrigerator performs poorly ;

Check that ;

- You have not overloaded the appliance ,
- The doors are closed perfectly ,
- There is no dust on the condenser ,
- There is enough place at the rear and side walls.

If there is noise ;

The cooling gas which circulates in the refrigerator circuit may make a slight noise(bubbling sound) even when the compressor is not running. Do not worry this is quite normal. If these sounds are different check that ;

- The appliance is well leveled ,
- Nothing is touching the rear ,
- The stuffs on the appliance are vibrating.

If there is water in the lower part of the refrigerator**Check that ;**

The drain hole for defrost water is not clogged(Use defrost drain plug to clean the drain hole)

If your fridge is not cooling enough;

Your fridge is designed to operate in the ambient temperature intervals stated in the standards, according to the climate class stated in the information label. We do not recommend operating your fridge out of stated temperatures value limits in terms of cooling effectiveness.

Climate Class	Ambient Temperature (°C)
T	Between 16 and 43 (°C)
ST	Between 16 and 38 (°C)
N	Between 16 and 32 (°C)
SN	Between 10 and 32 (°C)

IMPORTANT NOTES:

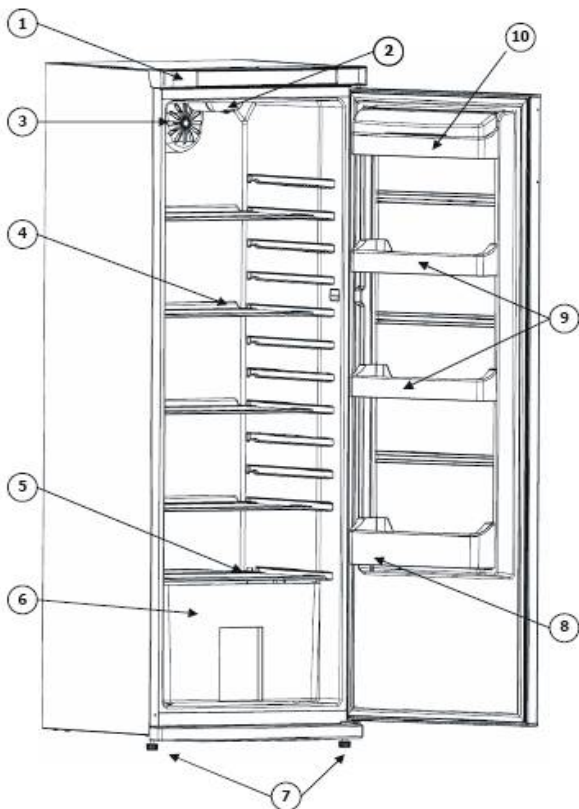
- Compressor protection function will be activated after sudden power breakdowns or after unplugging the appliance, because the gas in the cooling system is not stabilized yet. Your fridge will start after 5 minutes, there is nothing to worry about.
- If you will not use your fridge for a long time (e.g. in summer holidays) unplug it. Clean your fridge according to Chapter 4 and leave the door open to prevent humidity and smell.
- If the problem persists after you have followed all the instructions above, please consult to the nearest Authorized service.

Tips for saving energy

- 1- Install the appliance in a cool, well ventilated room , but not in direct sunlight and not near heat source (radiator, cooker.. etc). Otherwise use an insulating plate.
- 2- Allow ward food and drinks to cool down outside the appliance.
- 3- When placing, drinks and slops they must be covered. Otherwise humidity increases at the appliance. Therefore the working time gets longer. Also covering drinks and slops helps to save smell and taste.
- 4- When placing food and drinks, open the appliance door as briefly as possible.
- 5- Keep close the covers of any different temperature compartment in the appliance (crisper, chiller ...etc).
- 6- Door gasket must be clean and pliable. Replace gaskets if worn.

CHAPTER 6.

THE PARTS OF THE APPLIANCE AND THE COMPARTMENTS



This presentation is only for information about the parts of the appliance.
Parts may vary according to the appliance model.

- 1) HEAD PANEL
- 2) LIGHT BULB
- 3) TURBO FAN (GLASS SHELF MODELS)
- 4) GLASS SHELVES
- 5) CRISPER COVER(SAFETY GLASS*)
- 6) CRISPER
- 7) LEVELING FEET
- 8) BOTTLE HOLDER
- 9) DOOR SHELVES
- 10) TOP SHELF

Innholdsfortegnelse

FØR DU BRUKER APPARATET	25
Generelle advarsler	25
Gamle kjøleskap i ustand	27
Sikkerhetsadvarsler	27
Installere og bruke kjøleskapet ditt	28
Før du bruker kjøleskapet ditt	28
FUNKSJONER OG MULIGHETER	29
Termostatinnstillinger	29
RENGJØRING OG VEDLIKEHOLD	30
Avriming	30
Skifte lyspære	31
TRANSPORT OG FLYTTING	31
Omhengsling av dør	31
FØR DU KONTAKTER SERVICE	32
SKAPETS DELER	34

DEL 1. FØR DU BRUKER APPARATET

Generelle advarsler

ADVARSEL: Hold ventileringsåpninger, i apparatets kabinett eller i den innebygde strukturen, fri for hindringer.

ADVARSEL: Ikke bruk mekaniske enheter eller andre måter for å akselerere avisningsprosessen, annet enn det som er anbefalt av produsenten.

ADVARSEL: Ikke bruk elektriske apparater inne i matvarekammerne i apparatet, med mindre de er av en type som er anbefalt av produsenten.

ADVARSEL: Ikke skad kjølekretsen.

ADVARSEL: For å unngå fare forårsaket av et ustabil apparat, må det fikses slik det står i instruksjonene.

ADVARSEL: Når du plasserer apparatet, må du påse at strømledningen ikke blir sittende fast eller kommer til skade.

ADVARSEL: Du må ikke plassere flere skjøteledninger eller strømkontakter bak apparatet.



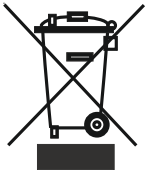
Symbol ISO 7010 W021

Advarsel: Risiko for brann / brennbare materialer

- Dersom apparatet bruker R600a som et kjølemiddel - kan du få denne informasjonen fra kjølerens etikett - du bør være forsiktig under frakt og installasjon for å hindre skade på kjøleelementene. Selv om R600a er en miljøvennlig og naturlig gass. Siden den er eksplosiv må du, dersom det er en lekkasje, flytte kjøleskapet ditt fra åpen flamme eller varmekilder, og ventilere rommet der apparatet står i noen få minutter.
- Mens du bærer og setter på plass kjøleskapet, ikke ødelegg kjølegasskretsen.
- Ikke lagre eksplosivt materiale slik som aerosol-kanner med flammende drivstoff i dette apparatet.

- Apparatet er ment å brukes i husholdninger og lignende apparater som;
 - personalkjøkken i butikker, kontor og andre jobbsteder, sm kan sidestilles med vanlig husholdning.
 - gårdshus og klienter på hotell, motell og andre overnattingssteder, sm kan sidestilles med vanlig husholdning.
 - hærberger og lignende, sm kan sidestilles med vanlig husholdning.
 - catering og lignende ikke-detalj apparater, sm kan sidestilles med vanlig husholdning.
- Apparatet er utstyrt med et EU-godkjent støpsel som ikke må brukes i en dansk installasjon, da enheten ikke er jordet for en slik. Lokale forskrifter. Ombytting til et dansk støpsel skal utføres av en kvalifisert elektriker. Du kan også bruke en adapter som overgang mellom Schko-støpselet og det danske jordingsssystemet.
- Dette apparatet kan brukes av barn fra 8 år og oppover, og personer med redusert helse eller med mangel på erfaring og kunnskap dersom de har tilsyn eller blir instruert i riktig og sikker bruk, og forstår faren som er involvert. Barn skal ikke leke med apparatet. Vasking og vedlikehold skal ikke utføres av barn uten tilsyn.
- Dersom ledningen er skadet, må den skiftes av produsenten, dens serviceagent eller lignende kvalifisert personell for å unngå fare.
- Dette apparatet skal ikke brukes i høyder som overstiger 2000 moh.

Gamle kjøleskap i ustand



- Dersom ditt gamle kjøleskap har en lås, ødelegg eller fjern den før du kaster det, fordi barn kan sitte fast inne i det og det kan føre til en ulykke.
 - Gamle kjøleskap og fryserer inneholder isolasjonsmateriale og kjølemiddel med CFC. Vær derfor veldig forsiktig for å ikke skade miljøet når du kvitter deg med det gamle kjøleskapet ditt.
- Vennligst hør med rette instans i kommunen om å kvitte seg med WEEE med tanke på gjenbruk, resirkulering eller reparering.

NB!

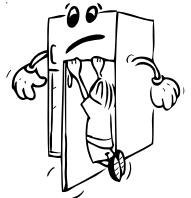
- Vennligst les bruksanvisningen nøye før du installerer og bruker apparatet ditt. Vi er ikke ansvarlige for skade som oppstår grunnet feil bruk.
- Følg alle instruksjonene på apparatet ditt og i bruksanvisningen, og oppbevar denne bruksanvisningen på et trygt sted for å løse problemer som kan oppstå i fremtiden.
- Dette apparatet er produsert for å brukes i hjemmet, og det kan bare brukes i husholdningsmiljøer og for det spesifiserte bruksområdet. Det er ikke passende for kommersiell eller felles bruk. Slik bruk vil føre til at garantien på apparatet blir kansellert, og selskapet vårt vil ikke være ansvarlige for tapene det kan medføre.
- Dette apparatet er produsert for å brukes i hus, og det passer kun til kjøling og lagring av matvarer. Det er ikke passende for kommersiell eller felles bruk, og/eller for å lagre annet materiale enn matvarer. Selskapet vårt er ikke ansvarlige for tapene som kan oppstå i motsatt fall.

Sikkerhetsadvarsler

- Ikke bruk flere uttak eller skjøteledning.
- Ikke plugg inn ødelagte, slitte eller gamle kabler.
- Ikke dra, bøy eller skad ledningen.



- Dette apparatet er designet for å brukes av voksne, ikke la barn leke med apparatet eller la dem henge i døra.
- Ikke plugg inn eller ut pluggen fra uttaket med våte hender for å unngå strømsjokk!
- Ikke plasser glassflasker eller drikkebokser i fryseren. Flasker eller bokser kan eksplodere.
- Ikke plasser eksplosivt eller brennbart materiale i kjøleskapet for din egen sikkerhet. Plasser drikke med høyere alkoholinnhold vertikalt og ved å lukke korkene deres skikkelig i kjølekammeret.
- Når du tar is som er laget i frysekammeret, ikke rør den, is kan føre til forfrysning og/eller kutt.
- Ikke rør frosne varer med våte hender! Ikke spis iskrem og iskuber rett etter du har tatt dem ut fra fryseren!

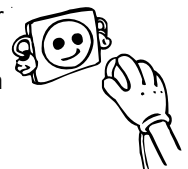
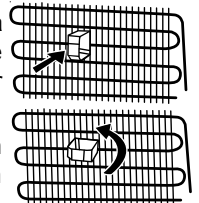


- Ikke frys ned mat som allerede har vært frossent etter at det har tint. Dette kan være helseskadelig og blant annet føre til matforgiftning.
- Ikke dekk til kroppen eller toppen av kjøleskapet med snøre. Dette påvirker ytelsen til kjøleskapet ditt.
- Fiks tilbehøret i fryseren under transport for å unngå å skade det.
- Det må ikke brukes adapter på kontakten.

Installere og bruke kjøleskapet ditt

Før du begynner å bruke kjøleskapet ditt bør du legge merke til følgende punkter:

- Driftspenningen for kjøleskapet ditt er 220-240 v ved 50Hz.
- Vi tar ikke ansvar for skadene som følger av ujordet bruk.
- Plasser kjøleskapet ditt på et sted der det ikke blir utsatt for direkte sollys.
- Apparatet ditt bør være minst 50 cm fra komfyrer, gassovner og varmeapparater, og det bør være minst 5 cm fra elektriske ovner.
- Kjøleskapet ditt bør aldri brukes utendørs eller etterlatt i regn.
- Når kjøleskapet plasseres ved siden av en dypfryser, bør det være minst 2 cm mellom dem for å unngå fukt på utsiden.
- Ikke plasser noen ting under fryseren din, og sett fryseren din på en passende plass slik at det er minst 15 rom over.
- De justerbare forbenene bør stabiliseres i en passe høyde for å la kjøleskapet ditt operere på en stabil og riktig måte. Du kan justere benene ved å skru de med klokka (eller i motsatt retning). Dette bør gjøres før man plasserer matvarer i kjøleskapet.
- Før du bruker kjøleskapet ditt, vask alle delene med varmt vann tilsatt en teskje natriumbikarbonat, og rens det så med rent vann og la det tørke. Sett alle delene på plass etter vasking.
- Installer lengdejusteringsplasten (den delen med sorte vaner på baksiden) ved å snu den 90° som vist i figuren for å unngå at kondenseren berører veggen.
- Kjøleskapet bør plasseres mot en vegg med en fri distanse som ikke overskrider 75 mm.

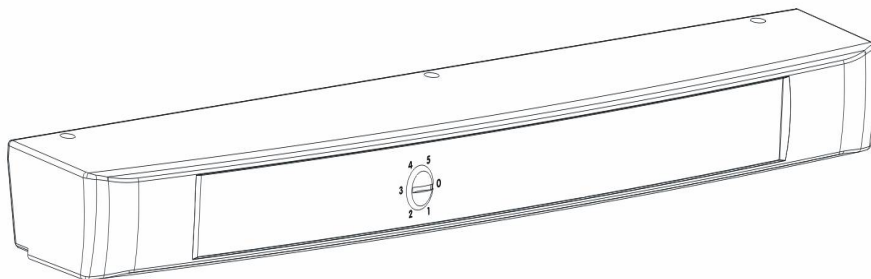


Før du bruker kjøleskapet ditt

- Når det brukes for første gang eller etter transport, la kjøleskapet ditt stå oppreist i 3 timer før du plugger det inn for best bruk. Ellers kan du skade kompressoren.
- Kjøleskapet ditt kan lukte litt når det brukes første gang; lukten vil gradvis forsvinne når kjøleskapet ditt begynner å kjøle.

DEL 2. FUNKSJONER OG MULIGHETER

Termostatinnstillinger



Svalskapene har ingen frysedel, men kan kjøle ned til 5 °C.

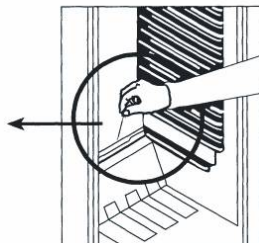
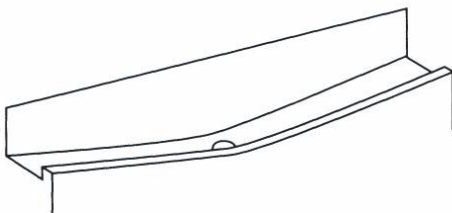
- Termostaten regulerer automatisk temperaturen inne i kjølerommet. Du oppnår lavere temperatur ved å dreie bryteren fra posisjon « 1 » til « 5 ».
- « 0 » viser at termostaten er slått av og at det ikke produseres kulde.
- For korttidsoppbevaring av matvarer i kjølerommet kan du stille bryteren på mellom minimum og middels (1-3).
- For langtidsoppbevaring av matvarer i kjølerommet kan du stille bryteren på middels (3-4).
- **MERK: romtemperaturen, temperaturen på matvarene og hvor ofte døren åpnes påvirker temperaturen i kjølerommet. Reguler temperaturen hvis det er nødvendig.**
- Svalskapene har ingen frysedel, men kan kjøle ned til 5 °C.
- *Når du slår på skapet for første gang, skal du la det gå kontinuerlig i 24 timer for å oppnå riktig temperatur og behagelig kjøling.*
- I løpet av denne tiden bør du unngå å åpne døren for ofte, og du bør heller ikke plassere større mengder matvarer i skapet.
- Hvis skapet slås av eller kobles fra strømforsyningen, må du la det gå minst 5 minutter før du slår det på eller kobler det til strømforsyningen igjen. Ellers kan kompressoren bli skadet.

DEL 3. RENGJØRING OG VEDLIKEHOLD

- Sørg for å koble skapet fra strømforsyningen før du starter rengjøring.
- Ikke rengjør skapet ved å helle vann i det.
- Kjølerommet skal rengjøres med jevne mellomrom, med bikarbonat og lunkent vann.
- Rengjør tilbehøret for seg med såpe og vann. Ikke bruk oppvaskmaskin.
- Ikke bruk slipende rengjøringsmidler, løsemidler eller oppvaskmidler.. Skyll med rent vann etter rengjøring. Tørk ordentlig. Etter rengjøring settes støpselet i stikkkontakten med tørre hender.
- Kondensatoren rengjøres med børste minst to ganger i året for å spare energi.



Avriming



- Avriming skjer automatisk i kjølerommet under bruk: vannet fra avrimingen samles i en fordampingsbeholder og fordamper automatisk.
- Fordampingsbeholderen og avløpshullet til vannet fra avrimingen skal rengjøres regelmessig med avløpspluggen for å hindre at vannet renner ned i bunnen av skapet i stedet for å renne ut.
- Du kan også helle et halvt glass vann i avløpshullet for å rengjøre innsiden.

Skifte lyspære

Skifte av lyspære i kjølerommet:

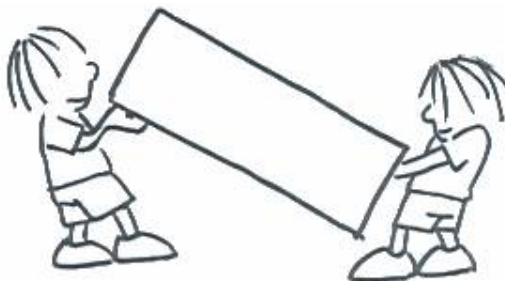
1. Trekk støpselet ut av stikkkontakten.
2. Fjern dekselet ved å klemme nederst med en skrutrekker.
3. Skift ut lyspæren med en ny, **maks. 15 W**.
4. Sett dekselet på plass igjen.
5. Sett støpselet i stikkkontakten og vent i 5 minutter eller sett termostaten tilbake til tidligere innstilling.



DEL 4. TRANSPORT OG FLYTTING

Transport og skifte av plassering

- Ta vare på originalkartongene og isoleringen hvis det er nødvendig.
- Under transport skal skapet festes med et bredt bånd eller solid tau. Reglene på pappesken må følges under transport.
- Før transport eller skifte av installasjonssted må alle bevegelige deler (for eksempel hyller og skuffer) tas ut eller festes for å hindre risting og derav følgende skader.



Omhengsling av dør (Gjelder visse modeller)

Kontakt serviceavdelingen hvis du trenger å hengsle om døren.

DEL 5. FØR DU KONTAKTER SERVICE

Hvis skapet ikke fungerer tilfredsstillende, kan årsaken være en mindre feil. Kontroller derfor følgende før du kontakter en elektriker – og spar tid og penger.

Hva gjør du hvis skapet ikke fungerer Kontroller:

- Om det er strøm,
- Om hovedstrømbryteren i huset er slått av,
- Om termostaten står på «0»,
- Om stikkontakten er i orden. Det kontrollerer du ved å koble et annet elektrisk apparat som du vet fungerer, til stikkontakten.

Hva gjør du hvis skapet fungerer dårlig Kontroller:

- At skapet ikke er overbelastet,
- At dørene er ordentlig lukket,
- At det ikke er mye støv på kondensatoren,
- At det er tilstrekkelig plass på baksiden og siden av skapet.

Hvis du hører ulyder

Kjølegassen som sirkulerer i kjølekretsen kan gi en boblende lyd selv om kompressoren ikke går. Dette er helt normalt. Hører du andre lyder, bør du kontrollere:

- At skapet står plant,
- At ingenting er i kontakt med baksiden,
- At det ikke ligger gjenstander oppå skapet og vibrerer.

Hvis det er vann i de nedre delene av skapet Kontroller:

At avløpshullet for avrimingsvann ikke er blokkert (bruk avløpspluggen til å rengjøre avløpshullet).

Er skapet tilstrekkelig kaldt:

Skapet er beregnet på bruk i normal romtemperatur i overensstemmelse med den klassen som er angitt på informasjonsetiketten. Bruk av skapet i omgivelser hvor temperaturen ikke er i overensstemmelse med det som er angitt på etiketten, anbefales ikke.

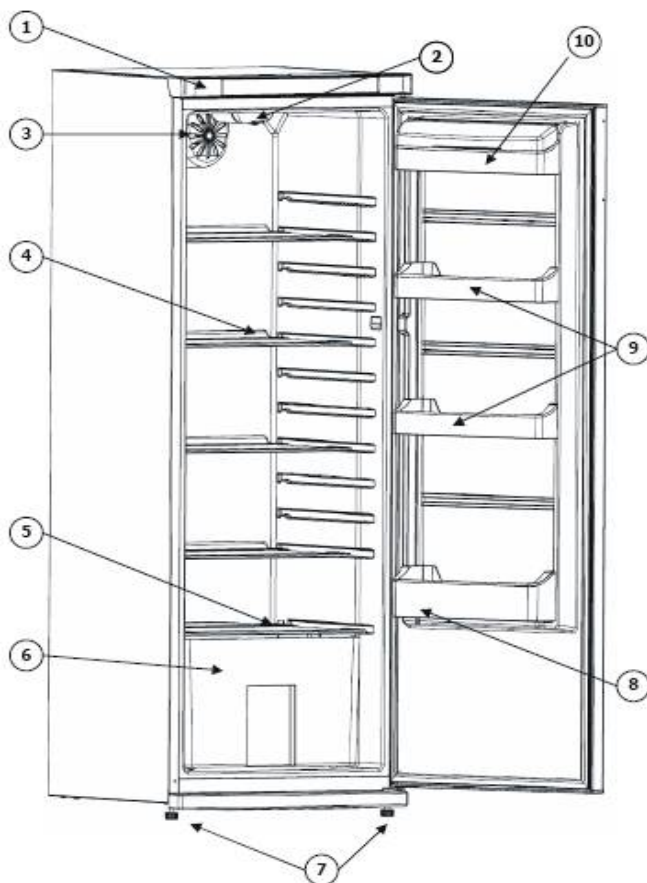
Klimaklasse	Romtemperatur (°C)
T	Mellom 16 og 43
ST	Mellom 16 og 38
N	Mellom 16 og 32
SN	Mellom 10 og 32

(*) Oppfyller standardene TS EN ISO 15502, tropisk klasse er definert bare for romtemperaturer mellom 16°C og 43°C.

VIKTIG INFORMASJON:

- Ved et eventuelt plutselig strømbrydd eller hvis støpselet trekkes ut av stikkontakten, kan beskyttelsesfunksjonen for kompressoren aktiveres før gassen i kjølesystemet er balansert. 5 minutter senere vil skapet starte normalt igjen – dette er ingenting å bekymre seg for.
- Hvis du ikke bruker skapet over lengre tid (for eksempel i sommerferien), bør du koble det fra strømforsyningen. Rengjør skapet ifølge anvisningene i del 4, og la døren stå åpen for å unngå at det dannes fuktighet og vond lukt.
- Hvis du fremdeles opplever problemer med skapet selv om du har fulgt alle anvisninger, bør du kontakte nærmeste servicested.
- Skapets livssyklus, utregnet og godkjent av Ministry of Industry (den perioden hvor det er mulig å skaffe reservedeler til enheten) er 10 år.
- Denne figuren er fremstilt for å gi informasjon om deler og tilbehør. Delene kan variere avhengig av modell.

DEL 5. SKAPETS DELER



Denne illustrasjonen er bare ment som informasjon om skapets deler.
Delene kan variere avhengig av modell.

- 1) HOVEDPANEL
- 2) LYSPÆRE
- 3) TURBOVIFTE (MODELLER MED GLASSHYLLE)
- 4) GLASSHYLLER
- 5) BESKYTTELSE FOR GRØNNSAKSKUFF (SIKKERHETSGLASS*)
- 6) GRØNNSAKSKUFF
- 7) REGULERBARE FØTTER
- 8) FLASKEHOLDER
- 9) DØRHYLLER
- 10) ØVRE HYLLE

Sisältö

ENNEN LAITTEEN KÄYTTÖÖNOTTOA	36
Yleiset varoitukset	36
Turvallisuusohjeita	38
Varotoimenpiteitä	38
Laitteen asennus ja kytkeminen	39
Ennen laitteen kytkemistä	39
TOIMINNOT JA MAHDOLLISUUDET	40
Termostaatin säätö	40
PUHDISTUS JA KUNNOSSAPITO	41
Sisävalon lampun vaihtaminen	42
OVEN KÄTISYYDEN VAIHTO JA LAITTEEN KULJETUS	42
Oven kätisyyden vaihto	42
ENNEN KUIN OTAT YHTEYTTÄ HUOLTOON	43
LAITTEEN OSAT JA OSASTOT	45

OSA-1. ENNEN LAITTEEN KÄYTTÖNOTTOA

Yleiset varoitukset

VAROITUS: Pidä ilmanvaihtoaukot jotka ovat jatkeena, tai sisäänrakennettuna, esteettöminä.

VAROITUS: Älä käytä mekaanisia laitteita tai muita keinoja nopeuttaamaan sulattamista, käytä ainoastaan ne jotka ovat valmistajan suosittelemia.

VAROITUS: Älä käytä sähkölaitteita elintarvikkeiden varastointilaitteessa, jolleivät ne ole valmistajan suosittelemia tyyppejä.

VAROITUS: Älä vahingoita kylmäaineen virtapiiriä.

VAROITUS: Vältäaksesi vaara laitteen epävakaudesta johtuen, laitteen pitää kiinnittää ohjeiden mukaisesti.

VAROITUS: Varmista laitteen sijoituksen aikana, että virtajohto ei jää kiinni ja että se ei ole vaurioitunut.

VAROITUS: Älä sijoita jatkopistorasioita tai siirrettäviä virtalähteitä laitteen taakse.



Symboli ISO 7010 W021

Varoitus: tulipalon / syttyvien materiaalien vaara

- Mallissa, jossa on R600a:ta (jäähdytysneste isobutaani): tämä on ympäristöystävällistä luonnonkaasua, mutta myös tulenarkaa. Kun laitetta kuljetetaan ja asennetaan, on huolehdittava siitä, ettei mikään jäähdytyslaitteen osa vaurioidukaan. Mikäli vaurio on tapahtunut, vältä avotulta ja kipinöiviä lähteitä ja tuuleta huone, johon laite on sijoitettu, muutaman minuutin ajan.
- Älä säilytä räjähtäviä aineita kuten aerosolitölkit syttyvien ponneaineiden kanssa tässä laitteessa.
- Tämä laite on tarkoitettu kotitalouskäyttöön ja vastaaviin, kuten;
 - henkilökuntien keittiöissä kaupoissa, toimistoissa ja muissa työympäristöissä
 - maatilan taloissa ja hotelli- ja motelliasukkaita varten ja muissa asuinympäristöissä

- muissa majoitusympäristöissä;
- catering- ja niiden kaltaisten muiden kuin vähittäiskaupan ympäristöissä
- Jos jääkaapin pistoke ei sovi pistorasiaan, valmistaja, huoltoliike tai vastaava pätevä henkilö pitää korvata sitä, vaaran välttämiseksi.
- Tätä laitetta ei ole tarkoitettu sellaisten henkilöiden (mukaan lukien lapset), joiden fyysinen tai henkinen toimintakyky on rajoittunut tai joilla ei ole kokemusta ja tietoa, ellei niitä valvo tai opastetaan laitteen käytössä. Henkilö joka on vastuussa heidän turvallisuudestaan tulee tehdä sen. Lapsia tulee valvoa, jotta he eivät leiki laitteella.
- Maadoitettu pistoke on liitetty jääkaapin virtajohtoon. Tämä pistoke tulee käyttää maadoitettuun **46 ampeerin** pistorasian kanssa. Jos sinulla ei ole tällaista pistorasiaa talossasi, pyydä että valtuutettu sähköasentaja asentaa sellaisen.
- Lapset jotka ovat vähintään 8 vuotta voivat käyttää laitetta ja henkilöt, joiden fyysiset, sensoriset tai henkiset kyvyt ovat puutteellisia tai ne joilta puuttuu kokemusta ja tietoa, mikäli niille on annettu ohjeita ja neuvoja käyttää laitetta turvallisesti ja että he varmasti ymmärtävät vaarat jotka voivat liittyä laitteen käyttöön. Lapset eivät saa leikkiä laitteella. Lapset eivät saa puhdistaa ja ylläpitää laitetta ilman valvontaa.
- Jos virtajohto on vaurioitunut, valmistaja, huoltoliike tai vastaava pätevä henkilö pitää korvata sitä, vaaran välttämiseksi.
- Tätä laitetta ei ole suunniteltu käytettäväksi yli 2000 m korkeudessa.

Turvallisuusohjeita

- **Varoitus:** Huolehdi siitä, ettei laitteen jäähdytysaukot laitteen rungossa tai rakennelmassa tukkiudu.
- Älä käytä mekaanisia laitteita eikä mitakaan keinotekoisia keinoja kiihdyttääksesi sulamisprosessia.
- Älä käytä sähkölaitteita jääkaappiosassa eikä pakastinosassa.
- Jos tämä laite on hankittu vanhan jääkaapin tilalle, jossa on lukko, riko tai irrota vanhan jääkaapin lukko turvatoimenpiteenä ennen laitteen varastointia, jotta lapset eivät voi lukita itseään kaappiin.
- Vanhat jääkaapit ja pakastimet sisältävät eristyskaasuja ja jäähdytysnesteitä, jotka täytyy hävittää asianmukaisesti. Ongelmajätteet täytyy toimittaa asianmukaiseen keräyspisteeseen. Mikäli sinulla on jotakin kysyttävää, ota yhteys paikalliseen viranomaiseen tai kauppiaseesi. Huolehdi siitä, ettei jääkaappisi putket vaurioidu ennen laitteen toimittamista asianmukaiseen purkauspisteeseen.



Tämän laitteen merkintä perustuu käytettyjä sähkö- ja elektroniikkalaitteita (waste electrical and electronic equipment - WEEE) koskevaan direktiiviin 2002/96/EG.

Tämä direktiivi määrittää käytettyjen laitteiden palautus- ja kierrätys-säännökset koko EU:n alueella.

Tärkeää:

Lue tämä käyttöohje ennen tämän laitteen asennusta ja kytkemistä pistorasiaan. Valmistajalla ei ole vastuuta seurauksista, jotka johtuvat käyttöohjeesta poikkeavalla tavalla suoritetusta asennuksesta tai käytöstä.

Varotoimenpiteitä

- Älä käytä laitteita tai kytkentöjä, jotka voivat aiheuttaa ylikuumentumista ja palamisen.
- Älä käytä vanhoja, kiertyneitä virtakaapeleita.
- Älä kierrä äläkä taivuta kaapeleita.



- Älä anna lasten leikkiä laitteella. Lapset eivät saa koskaan istua laatikkojen/hyllyjen päällä eikä riippua ovesta.
- Älä käytä teräviä metalliesineitä poistaaksesi jäätä pakastinosasta; ne voivat lävistää jääkaappipiiriin ja aiheuttaa korjaamattoman vaurion laitteelle. Käytä mukana olevaa muovista kaavinta.
- Älä kytke verkkojohtoa, jos kätesi ovat kosteat.
- Älä laita nesteitä sisältäviä astioita (lasipullot tai tölkkejä) pakastimeen (eikä missään tapauksessa kaasumaisia nesteitä), koska ne voivat rikkoutua pakastuksen aikana.

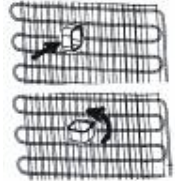


- Pullot, jotka sisältävät alkoholia, täytyy sulkea hyvin ja ne on laitetta jääkaappiin pystyasentoon.
- Älä koske jäähdytyspintoihin varsinkaan kosteilla käsillä, koska seurauksena voi olla palo- tai muu vamma.
- Älä syö pakastimesta poistettua jäätä.
- Jos verkkojohto on vaurioitunut, sen saa vaihtaa valmistaja tai valtuutettu huoltoliike tai henkilö.
- JÄlä käytä pistokesovitinta.



Laitteen asennus ja kytkeminen

- Ennen kuin kytket laitteen verkkovirtaan (pistorasiaan), varmistaudu siitä, että laitteen arvokilven jännite vastaa kotitaloutesi jännitettä.
- Tämän laitteen saa kytkeä vaihtojännitteeseen 220 – 240 V, 50 Hz.
- Kytke laitteen verkkojohdon pistotulppa maadoitettuun pistorasiaan. Mikäli käytössäsi ei ole maadoitettua pistorasiaa, ota yhteys asiantuntijaan.
- Pistokkeeseen täytyy päästä käsiksi helposti asennuksen jälkeen.
- Valmistaja ei ole vastuussa maadoituskytkennästä, joka ei ole tämän käyttöohjeen mukainen.
- Älä sijoita laitetta suoraan auringonpaisteeseen.
- Älä käytä ulkona ja äläkä saata alttiiksi sateelle.
- Sijoita jääkaappi kauas lämpölähteistä ja kunnolla ilmastoituun paikkaan. Jääkaappi täytyy sijoittaa vähintään 50 cm:n päähän lämpöpattereista, kaasu- ja kivihiiuuneista ja 5 cm:n päähän sähköuuneista.
- Jätä yläpuolelle ainakin 15 cm tyhjää tilaa.
- Kiinnitä jääkaapin takana olevaan lauhduttimeen muoviset välitteet nojautumisen estämiseksi seinää vasten hyvän suorituskyvyn saavuttamiseksi.
- Älä laita painavia eikä paljon esineitä laitteen päälle.
- Jos laite asennetaan lähelle toista jääkaappia tai pakastinta, huolehdi siitä, että jätät ainakin 2 cm:n välin kondensoitumisen (kosteuden tiivistymisen) estämiseksi.
- Laite täytyy olla tukevasti ja suorassa lattialla. Käytä kahta edessä olevaa säätöjalkaa tarvittaessa.
- Laitteen ulkopuoli ja sisäpuolella olevat lisävarusteet pitää puhdistaa vesiliuoksella ja nestesaippualla. Kun kuivaaminen on suoritettu, laita varusteet takaisin paikoilleen.



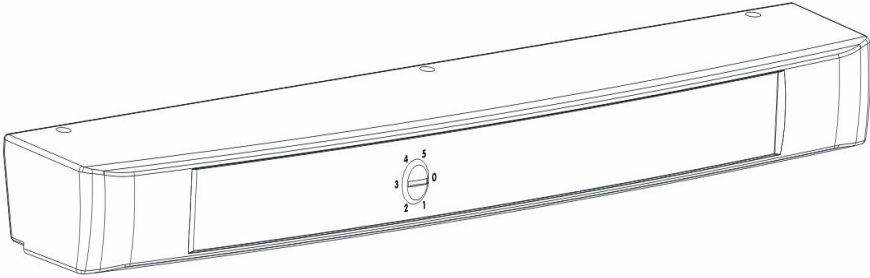
Ennen laitteen kytkemistä

- Odota 3 tuntia ennen kuin kytket laitteen verkkojohdon pistorasiaan varmistaaksesi kunnollisen toimivuuden (suorituskyvyn).
- Laite voi tuoksua uutuuttaan, kun ensimmäisen kerran kytket laitteen päälle, mutta se häviää, kun laite kylmenee.



OSA 2. TOIMINNOT JA MAHDOLLISUUDET

Termostaatin säätö



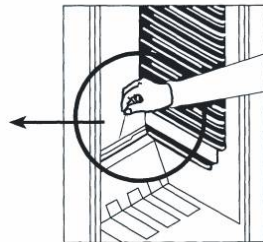
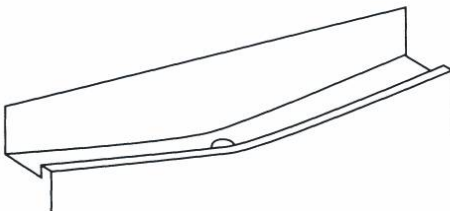
Jääviileäkaapeissa ei ole pakastuslokeroa, mutta ne jäätyvät alle 5°C.

- Termostaatti säätää jääviileäkaapin sisälämpötilan automaattisesti. Sisätilan lämpötila alenee kierrettäessä säädintä asennosta « 1 » kohti asentoa « 5 ».
- Asennossa « 0 » jäähdytys on pois päältä eikä kaappi siis jäähdy.
- Ruoan lyhytaikaisessa säilytyksessä jääkaappiosassa säädin voi olla minimin ja keskiasennon välillä (1-3).
- Ruoan pidempiaikaisessa säilytyksessä jääkaappiosassa säädin voi olla keskiasennossa (3-4).
- **Ota huomioon, että: ulkoinen lämpötila, äskettäin kaappiin laitetun ruoan lämpötila ja oven avaamisen tiheys vaikuttavat jääkaappiosan lämpötilaan. Säädä termostaatin asetusta, mikäli kaapin sisälämpötila ei ole sopiva.**
- Jääviileäkaapeissa ei ole pakastuslokeroa, mutta ne jäätyvät alle 5°C.
- *Kytkeytyäsi laitteen päälle ensimmäistä kertaa anna sen olla päällä 24 tuntia ja jäähtyä kunnolla, ennen kuin alat säätää lämpötilaa tarkemmin.*
- *Älä tänä aikana avaa laitteen ovea kovin usein äläkä laita kaappiin kovin paljon ruokaa.*
- *Mikäli laite kytketään pois päältä tai sen verkkopistoke irrotetaan pistorasiasta on odotettava vähintään 5 minuuttia ennen laitteen käynnistämistä uudestaan tai pistokkeen työntämistä pistorasiaan, sillä muussa tapauksessa laitteen kompressori voi vaurioitua.*

OSA 3. PUHDISTUS JA KUNNOSSAPITO

Irrota pistoke pistorasiasta ennen puhdistamista.

- Älä puhdistu laitetta kaatamalla vettä sen päälle.
- Sisäpinnat on puhdistettava ajoittain haalealla vedellä, johon on sekoitettu hieman ruokasoodaa (leivinjauhetta).
- Puhdista hyllyt ja telineet erikseen miedolla pesuaineliuoksella. Älä tiskaa niitä astianpesukoneessa.
- Älä käytä hankaavia puhdistusaineita, liuottimia tai voimakkaita pesuaineita. Huuhtelee puhdistuksen jälkeen puhtaalla vedellä ja pyyhi kuivaksi. Kun puhdistus on suoritettu, työnnä verkkopistoke pistorasiaan kuivin käsin.
- Laitteen takana oleva nesteytinsäleikkö on puhdistettava harjalla vähintään kaksi kertaa vuodessa energian kulutuksen vähentämiseksi ja laitteen tehokkuuden säilyttämiseksi.

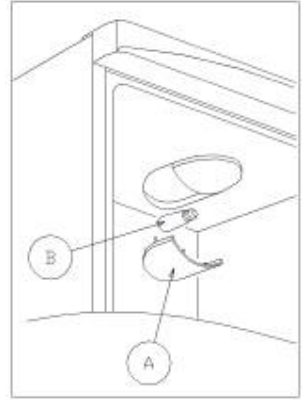


- Jääkaappiosan sulatus tapahtuu automaattisesti käytön aikana. Sulamisvesi kerääntyy haihdutusastiaan ja haihtuu siitä automaattisesti.
- Haihdutusastia ja sulamisveden poistoputki on puhdistettava ajoittain poistoputken tulpalla. Mikäli poistoputki on tukossa vesi ei valu haihdutusastiaan vaan kerääntyy laitteen pohjalle.
- Putki voidaan puhdistaa myös kaatamalla ½ lasillista vettä sulamisveden poistoaukkoon.

Sisävalon lampun vaihtaminen

Jääviileäkaapin sisävalon lampun vaihtaminen tapahtuu seuraavalla tavalla;

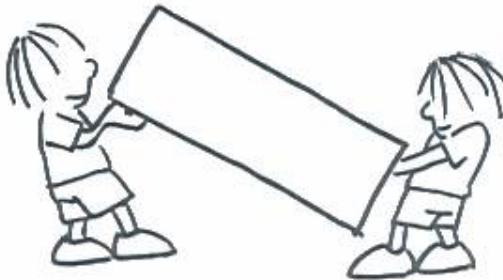
1. Irrota pistoke pistorasiasta.
2. Irrota lamppukotelon kansi puristamalla sitä pohjalla olevien pidinten kohdalta ruuvimeisselillä.
3. Vaihda palaneen tilalle uusi samanlainen lamppu, jonka teho on korkeintaan 15 W.
4. Aseta kansi takaisin paikalleen.
5. Työnnä pistoke pistorasiaan 5 minuutin kuluttua tai kierrä termostaatin säädin entiselle kohdalleen.



OSA 4. OVEN KÄTISYYDEN VAIHTO JA LAITTEEN KULJETUS

Kuljetus ja sijoituspaikan vaihto

- Käytä alkuperäistä pakkausmateriaalia, mikäli se on tallella.
- Kuljetuksen aikana laite on sidottava sidontahihnalla tai vahvalla köydellä. Alkuperäisessä aaltopahvipakkauksessa olevia, kuljetusta koskevia merkintöjä on noudatettava.
- Ennen laitteen kuljettamista tai siirtämistä toiseen paikkaan kaikki sen sisällä olevat irtosat (hyllyt, laatikot, jne.) on otettava ulos laitteesta tai sidottava paikalleen tärisemisen estämiseksi.



Oven kätisyyden vaihto (Eräät mallit)

Jos haluat muuttaa oven kätisyyden (avautumissuunnan) niin ota yhteys paikalliseen jälleenmyyjääsi.

OSA 5. ENNEN KUIN OTAT YHTEYTTÄ HUOLTOON

Mikäli jääviileäkaappisi ei toimi kunnolla saattaa kyseessä olla vain pieni ongelma, jonka voit selvittää itse. Tarkista siis alla olevat kohdat ennen kuin otat yhteyttä huoltoliikkeeseen tai jälleenmyyjääsi. Näin säästät sekä aikaa että rahaa.

Mikäli jääviileäkaappisi ei toimi;

Tarkista;

- Tuleeko laitteeseen virtaa.
- Taloutesi pääkatkaisin on kytketty pois päältä tai sulake palanut.
- Onko termostaatin säädin asennossa « 0 » (=laite on pois päältä).
- Pistorasia voi olla viallinen. Voit tarkistaa tämän kytkemällä samaan pistorasiaan jonkin muun toimivan sähkölaitteen.

Mikäli jääviileäkaappisi toiminta on puutteellista;

Tarkista;

- Onko kaapissa liikaa lämpimiä ruokia.
- Ovi on suljettu kunnolla.
- Onko laitteen takana oleva nesteytinsäleikkö puhdas ja pölytön.
- Onko laitteen sivuilla ja takana riittävästi vapaata tilaa.

Jos laite pitää ääntä;

Laitteen sisällä kiertävä jäähdytysneste voi tuottaa jonkin verran ääntä (kuplivaa ja virtaavaa ääntä) myös silloin, kun kompressori ei ole päällä. Tämä on täysin normaalia. Mikäli äänet ovat erilaisia, tarkista;

- Onko laite vaakasuorassa.
- Laitteen takaosa ei kosketa mihinkään.
- Tärisevätkö jääviileäkaapin sisällä olevat astiat.

Mikäli jääviileäkaapin pohjalla on vettä;

Tarkista;

Sulamiseden poistoaukko tai -putki ovat tukossa; Puhdista putken tulpalla.

Jos kaappi ei jäähdy tarpeeksi:

- Laite on suunniteltu toimimaan sen arvokilvessä ilmoitettua ilmastoluokkaa vastaavissa olosuhteissa. Mikäli laitetta käytetään vaativimmissa olosuhteissa sen jäähdytysteho ei välttämättä ole riittävä.

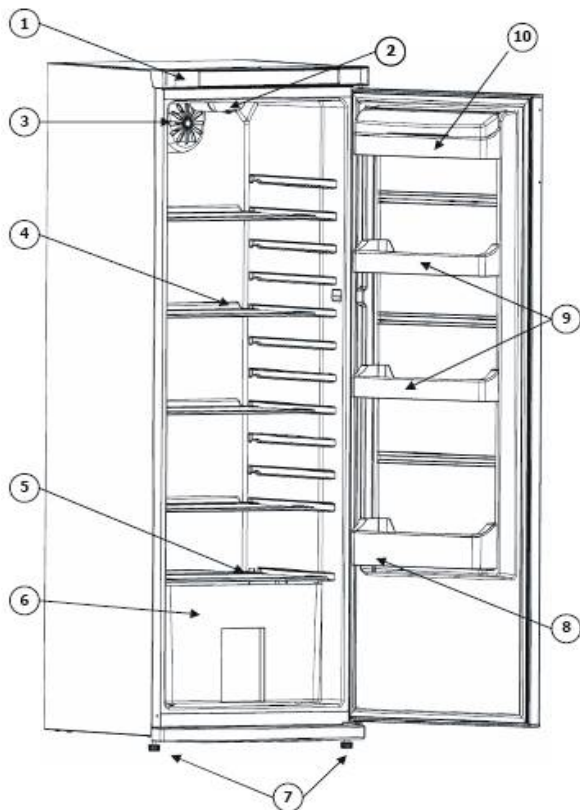
Ilmastoluokka	Käyttölämpötila (°C)
T	16-43
ST	16-38
N	16-32
SN	10-32

(*) Standardin TS EN ISO 15502 mukaan. Trooppinen luokka (T) on määritelty vain lämpötila-arvoille 16°C - 43°C.

TÄRKEITÄ HUOMAUTUKSIA:

- Lyhytaikaisen sähkökatkon tapahtuessa tai irrotettaessa pistotulppa pistorasiasta ja kytkettäessä se heti takaisin paikalleen kytkeytyy kompressorin suojaus toiminto päälle, koska jäähdytysjärjestelmässä olevan kaasun paine ei ole vielä tasaantunut. Tämä on täysin normaalia ja laite käynnistyy 5 minuutin kuluttua normaalisti.
- Mikäli et käytä laitetta pidempään aikaan (esimerkiksi kesäloman aikana) niin irrota pistoke pistorasiasta. Puhdista pakastin osassa 4 esitetyllä tavalla ja jätä ovi raolleen homeen ja hajujen muodostumisen välttämiseksi.
- Mikäli et saa pakastintasi koskevaa ongelmaa ratkaistua näiden ohjeiden avulla niin ota yhteys jälleenmyyjäsi tai valtuutettuun huoltoliikkeeseen.
- Laitteen käyttöäksi on määritelty 10 vuotta, jonka aikana valmistajalla on saatavilla laitteen toimintakunnossa pitämiseen tarvittavia varaosia.

OSA 6. LAITTEEN OSAT JA OSASTOT



**Kuva on tarkoitettu laitteen osien esittelyyn.
Eri malleissa osat voivat olla jossakin määrin erilaisia.**

- 1) KÄYTTÖPANEELI
- 2) SISÄTILAN VALO
- 3) TURBOTUULETIN (LASIHYLLYMALLIT)
- 4) LASIHYLLYT
- 5) YLEMMÄN VIHANNESLAATIKON KANSI (TURVALASI*)
- 6) VIHANNESLAATIKKO
- 7) SÄÄDETTÄVÄT JALAT
- 8) PULLOTELINE
- 9) OVIHYLLYT
- 10) OVEN YLÄHYLLY

Indholdsfortegnelse

FØR IBRUGTAGNING	47
Generelle advarsler	47
Sikkerhedsanvisninger	49
Sikkerhedsadvarsler	49
Installation og betjening	50
Før ibrugtagning	50
ANVENDELSE	51
Termostatindstilling	51
RENGØRING OG VEDLIGEHOLDELSE	52
Afrimning	52
Udskiftning af pære	53
TRANSPORT OG FLYTNING	53
Vending af dør	53
FØR SERVICE TILKALDES	54
BESKRIVELSE AF SKABETS DELE OG INDRETNING	56

KAPITEL 1. FØR IBRUGTAGNING

Generelle advarsler

ADVARSEL: Hold ventilationsåbninger, i apparatets kabinet eller i den indbyggede struktur, fri for forhindringer.

ADVARSEL: Brug ikke mekaniske anordninger eller andre midler til at fremskynde afrimningsprocessen, bortset fra dem, der anbefales af producenten.

ADVARSEL: Brug ikke elektriske apparater inde i apparatets fødevareopbevaringsrum

medmindre de er af den type, der anbefales af producenten.

ADVARSEL: Undgå at beskadige kølekredsløbet.

ADVARSEL: For at undgå fare på grund af ustabilitet ved apparatet, skal det fastmonteres i overensstemmelse med instruktionerne.

ADVARSEL: Ved placering af apparatet skal det sikres, at netledningen ikke klemmes eller beskadiges.

ADVARSEL: Placer ikke flere transportable stikdåser eller transportable strømforsyninger

bag på apparatet.

Brug ikke en stikadapter



Symbol ISO 7010 W021

Advarsel: Risiko for brand/brændbare materialer

- Denne model indeholder kølemidlet R600a, som er en miljøvenlig, men brandfarlig gasart. Sørg derfor for ikke at beskadige skabets kølekredsløb under transport og installation.
- Opbevar ikke eksplosive stoffer såsom spraydåser med en brændbar drivgas i dette apparat.
- Dette apparat er beregnet til brug i husholdninger og lignende applikationer såsom:
 - personalekøkkener i butikker, kontorer og andre arbejdsmiljøer
 - gårdhuse og af gæster på hoteller, moteller og andre beboelsesmæssige miljøer

- bed & breakfast-miljøer
- catering og lignende ikke-detailanvendelser
- Hvis stikkontakten ikke passer til køleskabets stik, skal det udskiftes af fabrikanten, vedkommendes serviceforhandler eller lignende kvalificerede personer for at undgå risici.
- Dette apparat må ikke anvendes af personer (herunder børn) med fysiske, sansemæssige eller mentale lidelser eller manglende erfaring og viden, med mindre de er under opsyn eller er blevet instrueret i brugen af apparatet af en person, som er ansvarlig for deres sikkerhed. Børn skal være under opsyn for at sikre, at de ikke leger med apparatet.
- Der er tilsluttet et specielt jordstik til dit køleskabs strømkabel. Dette stik skal bruges med en speciel jordforbundet stikkontakt på **16** ampere. Hvis der ikke er en sådan stikkontakt i dit hus, skal du have den installeret af en autoriseret elektriker.
- Dette apparat kan anvendes af børn i alderen fra 8 år og derover og personer med nedsatte fysiske, sansemæssige eller mentale evner eller mangel på erfaring og viden, hvis de er under opsyn eller er blevet instrueret i brugen af apparatet på en sikker måde og forstår den involverede fare. Børn må ikke lege med apparatet. Rengøring og vedligeholdelse af brugeren må ikke foretages af børn uden opsyn.
- Hvis forsyningsledningen bliver beskadiget, skal den udskiftes af fabrikanten, en serviceforhandler eller lignende kvalificerede personer for at undgå risici.
- Dette apparat er ikke beregnet til brug i højder over 2000 m.

Sikkerhedsanvisninger

- Hvis dit gamle skab er udstyret med en lås, skal denne ødelægges eller fjernes, før skabet bortskaffes, da børn ellers kan spærre sig selv inde i skabet og komme i livsfare.
- Gamle køleskabe og frydere indeholder isoleringsmateriale og CFC-kølemidler. Sørg derfor for at bortskaffe dit gamle skab på en miljømæssig korrekt og forsvarlig måde.



Dette apparat er klassificeret iht. det europæiske direktiv 2002/96/EF om affald af elektrisk- og elektronisk udstyr (waste electrical and electronic equipment - WEEE).

Dette direktiv angiver rammerne for indlevering og recycling af kasserede apparater gældende for hele EU.

VIGTIGT:

Læs brugervejledningen grundigt igennem, før skabet installeres og tages i brug. Vi er ikke ansvarlige for skader, som skyldes misbrug.

Følg alle instruktionerne, som er angivet på skabet og i denne brugervejledning. Sørg for at opbevare denne brugervejledning på et sikkert sted, da du kan få brug for den på et senere tidspunkt til at løse eventuelle problemer.

Sikkerhedsadvarsler

- **Anvend ikke flerdobbelt stikdåser eller forlængerledning.**
- Anvend ikke beskadigede, ødelagte eller gamle stik.

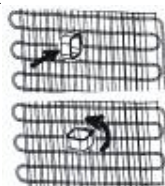


- Undlad at trække i, bøje eller beskadige ledningen.
- Dette produkt er beregnet til at blive betjent af voksne. Lad ikke børn lege med skabet eller hænge på døren.
- Sæt ikke stikket i og træk det ikke ud af stikdåsen med våde hænder, da dette kan give elektrisk stød.
- Anbring ikke eksplosive og brændbare stoffer i skabet af sikkerhedsmæssige hensyn. Anbring drikkevarer med et højt alkoholindhold lodret i skabet, og sørg for, at låget er skruet godt fast.
- Tildæk ikke skabet, da dette påvirker skabets ydeevne.
- Fastgør tilbehøret i skabet under transport for at forhindre, at tilbehøret beskadiges.
- Når døren lukkes, dannes der vakuum i skabet. Vent ca. 1 minut med at åbne døren igen.



Installation og betjening

- Skabets driftsspænding er 220-240 V ved 50 Hz.
- Vi hæfter ikke for de skader, som måtte opstå, fordi der ikke anvendes en jordet stikdåse.
- Anbring skabet på et sted, hvor det ikke udsættes for direkte sollys.
- Skabet skal anbringes mindst 50 cm fra komfurer, ovne og radiatorer og mindst 5 cm fra elektriske ovne.
- Anvend aldrig skabet udendørs, og udsæt det aldrig for regn.
- Hvis skabet placeres ved siden af en dybfryser, skal afstanden mellem skabet og dybfryseren være mindst 2 cm for at forhindre fugt på ydersiden.
- Anbring ikke noget oven på skabet, og installer skabet på et passende sted, således at der er mindst 15 cm frirum over skabet.
- Monter vægafstandsstykkerne i plast på kondensatoren, som sidder bag på skabet, for at forhindre, at skabet læner sig op ad væggen og dermed ikke fungerer tilfredsstillende.
- Hvis skabet placeres ved siden af køkkenskabe, skal afstanden mellem skabet og køkkenskabene være 2 cm.
- Installer plastdelen til afstandsjustering (den sidder på bagsiden og har sorte vinger) ved at dreje den 90° for at forhindre, at kondensatoren rører væggen.
- De justerbare fødder i front skal indstilles i en passende højde, således at skabet kører stabilt og korrekt. Benene justeres ved at dreje dem enten med eller mod uret. Dette skal gøres, før der lægges madvarer i skabet.
- Før ibrugtagning rengøres alle dele med varmt vand tilsat en teskefuld natron, hvorefter de skylles med rent vand og tørres. Efter rengøringen sættes alle delene på plads.



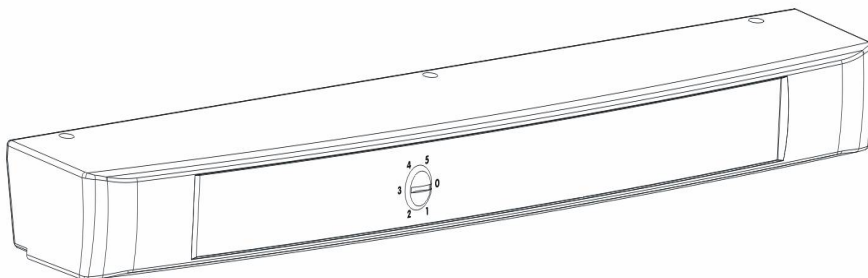
Før ibrugtagning

- Lad skabet stå op i 3 timer, inden det tages i brug første gang eller efter transport for at sikre en effektiv drift. Ellers kan kompressoren blive beskadiget.
- Skabet kan lugte, når det tages i brug første gang. Denne lugt forsvinder, når skabet begynder at køle.



KAPITEL 2. ANVENDELSE

Termostatindstilling



Ekstrastore køleskabe har ikke en decideret fryseafdeling, men kan køle under 5 °C.

- En termostat regulerer automatisk temperaturen i skabet. Ved at dreje knappen fra position „1“ til position „5“ bliver temperaturen i skabet lavere.
- Når knappen står på position « • », er termostaten slukket, og der sker ingen køling.
- Til kortvarig opbevaring af fødevarer i skabet stilles knappen mellem positionerne „minimum“ og „medium“ (1-3).
- Til langvarig opbevaring af fødevarer i skabet stilles knappen på positionen „medium“ (3-4).
- **Bemærk, at temperaturen i skabet afhænger af omgivelsestemperaturen, fødevarernes temperatur, når de placeres i skabet, samt hvor ofte døren åbnes. Hvis det er nødvendigt ændres termostatindstillingen.**
- Ekstrastore køleskabe har ikke en decideret fryseafdeling, men kan køle under 5 °C.
- *Når der tændes for skabet første gang, bør det køre uafbrudt i 24 timer, indtil det er kølet ned til en passende temperatur.*
- I dette tidsrum må døren ikke åbnes for ofte, og der må ikke anbringes en stor mængde madvarer i skabet.
- Hvis der slukkes for skabet, eller stikket trækkes ud, skal der gå mindst 5 minutter, før skabet startes igen, eller stikket sættes i for ikke at beskadige kompressoren.

KAPITEL 3. RENGØRING OG VEDLIGEHOLDELSE

- Sørg for at trække stikket ud, før rengøringen påbegyndes.



- Afvask ikke skabet med rindende vand.

- Tør skabets indvendige og udvendige sider af med en blød klud eller svamp opvredet i varmt sæbevand.



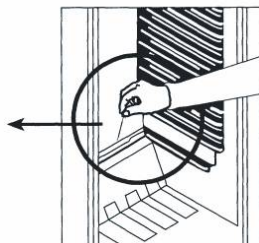
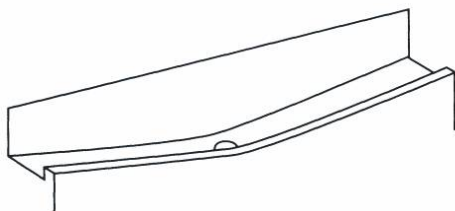
- Tag skabets dele ud enkeltvis, og rengør dem med sæbevand. Vask ikke delene i opvaskemaskine.

- Rengør aldrig med brændbare, eksplosive eller ætsende produkter såsom fortynder, gas eller syre.



- Sørg for, at stikket er trukket ud under rengøringen.

Afrimning



- Skabet afrimes automatisk under drift. Afrimningsvandet opsamles af afløbsrenden og fordamper automatisk.
- Afløbsrenden og dens afløbshul skal rengøres regelmæssigt med afløbsproppen for at undgå, at vandet samler sig i bunden af skabet i stedet for at løbe ned i afløbshullet.
- Der kan også hældes et halvt glas vand ned i afløbshullet for at rengøre hullet indvendigt.

Udskiftning af pære

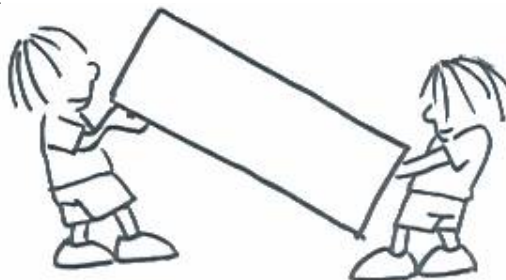
Pæren i skabet udskiftes på følgende måde:

1. Træk stikket ud.
2. Fjern lampeglasset med en skruetrækker.
3. Udskift pæren med en ny i (maks. 15 W).
4. Monter lampeglasset.
5. Vent 5 minutter, før stikket sættes i igen, og stil termostaten på dens oprindelige position.



KAPITEL 4. TRANSPORT OG FLYTNING

- Originalemballage og skum kan evt. gemmes til senere transport af skabet.
- Emballer skabet forsvarligt, og fastgør emballagen med tape eller stærk snor. Følg anvisningerne på emballagen vedr. senere transport af skabet.
- Fjern bevægelige dele (hylder, tilbehør, grønsagsskuffer etc.) eller fastgør dem i skabet ved hjælp af tape, så de undgår stød, når skabet transporteres eller flyttes.
- Bær skabet i lodret stilling.



Vending af dør (Gælder for nogle modeller)

Det er muligt at vende døren. Få hjælp hertil hos det nærmeste autoriserede servicecenter.

KAPITEL 5. FØR SERVICE TILKALDES

Hvis skabet ikke fungerer korrekt, kan det skyldes et mindre problem. For at spare tid og penge bør følgende punkter derfor tjekkes, før en elektriker tilkaldes.

Skabet virker ikke:

Undersøg, om

- der er strøm til skabet,
- hjemmets hovedafbryder er afbrudt,
- termostatknappen står på position « • »,
- stikkontakten virker. Dette kontrolleres ved at tilslutte et andet apparat, som du ved virker, til den pågældende stikkontakt.

Skabet køler ikke tilfredsstillende:

Undersøg, om

- skabet er overbelastet,
- dørene slutter tæt,
- kondensatoren er dækket af støv,
- der er tilstrækkelig med plads bag ved og ved siden af skabet.

Skabet støjer:

Kølegassen, som cirkulerer i kølekredsløbet, kan støje en smule (en boblende lyd), selv når kompressoren ikke kører. Dette er helt normalt. Hvis der kommer andre lyde fra skabet, undersøges det om

- skabet står lige,
- noget rører bagsiden,
- ting i skabet vibrerer.

Der er vand i bunden af skabet:

Undersøg, om

afløbshullet til afrimningsvand er tilstoppet (anvend afløbsproppen til at rengøre afløbshullet med).

Skabet køler ikke tilfredsstillende:

Skabet er beregnet til drift i de intervaller for omgivelsestemperaturer, som er angivet i standarderne og i overensstemmelse med den klimaklasse, som er angivet på skabets typeskilt. Det anbefales ikke, at skabet kører uden for de angivne temperaturgrænser udtrykt i køleeffektivitet.

Klimaklasse	Omgivelsestemperatur (°C)
T	Mellem 16 og 43 (°C)
ST	Mellem 16 og 38 (°C)
N	Mellem 16 og 32 (°C)
SN	Mellem 10 og 32 (°C)

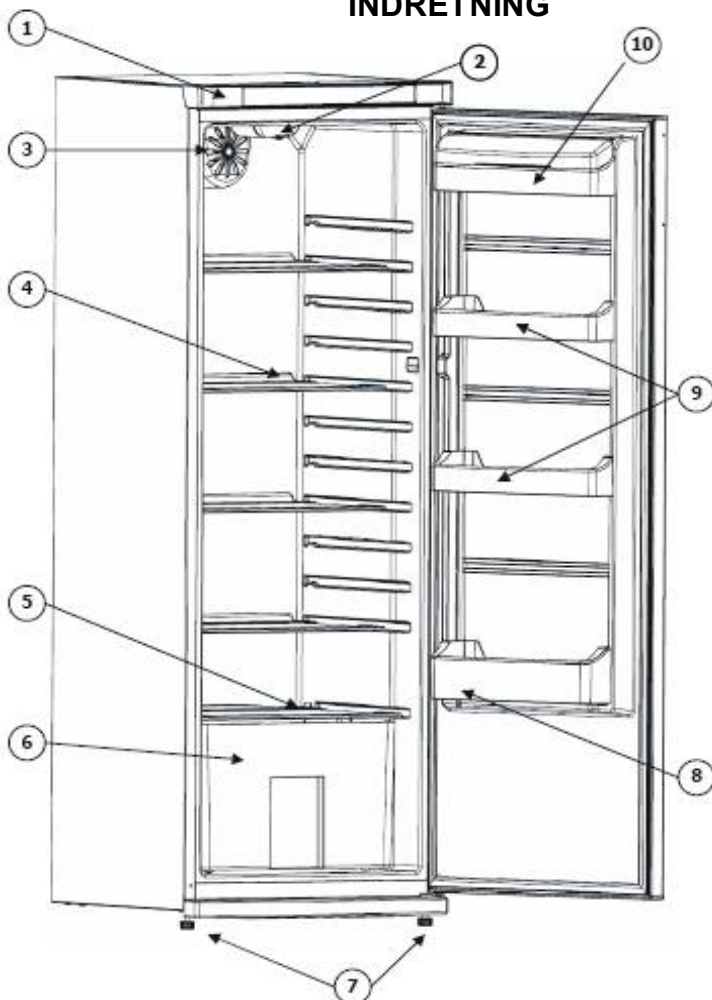
(*) Tropisk klimaklasse (T) omfatter temperaturerne mellem 16°C og 43°C i overensstemmelse med standarderne TS EN ISO 15502.

VIGTIGT:

- Funktionen „kompressorbeskyttelse“ aktiveres efter pludselige strømsvigt, eller når stikket har været trukket ud, fordi gassen i kølesystemet endnu ikke har stabiliseret sig. Skabet starter igen efter 5 minutter. Dette er helt normalt.
- Hvis skabet ikke skal anvendes i en længere periode (f.eks. i sommerferien), trækkes stikket ud af stikkontakten. Rengør skabet efter anvisningerne i Kapitel 4, og lad døren stå åben for at undgå mugdannelse og dårlig lugt.
- Hvis det opståede problem fortsætter, efter du har fulgt alle ovenstående instruktioner, kontaktes det nærmeste autoriserede servicecenter.
- Skabets levetid er fastsat til 10 år (den periode, hvor det skal være muligt at købe de dele, som er nødvendige for skabets funktion).

KAPITEL 6.

BESKRIVELSE AF SKABETS DELE OG INDRETNING



Formålet med denne præsentation er kun at informere om skabets dele og indretning.
Delene kan variere afhængig af produktmodel.

1) FRONTPANEL

2) ELPÆRE

3) TURBOBLÆSER (MODELLER M. GLASHYLDER)

4) GLASHYLDER

5) HYLDE OVER GRØNTSAGSSKUFFE (SIKKERHEDSGLAS*)

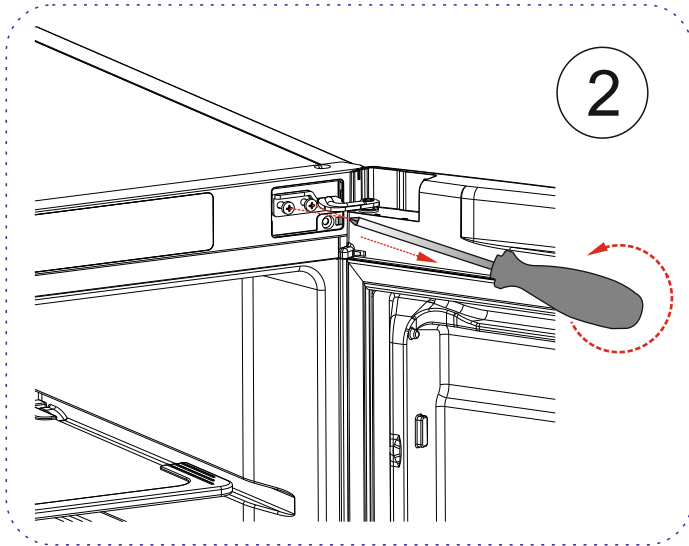
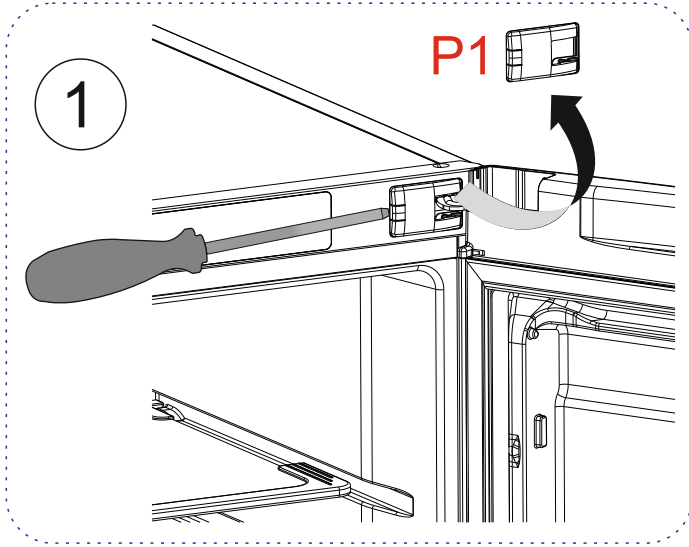
6) GRØNTSAGSSKUFFE

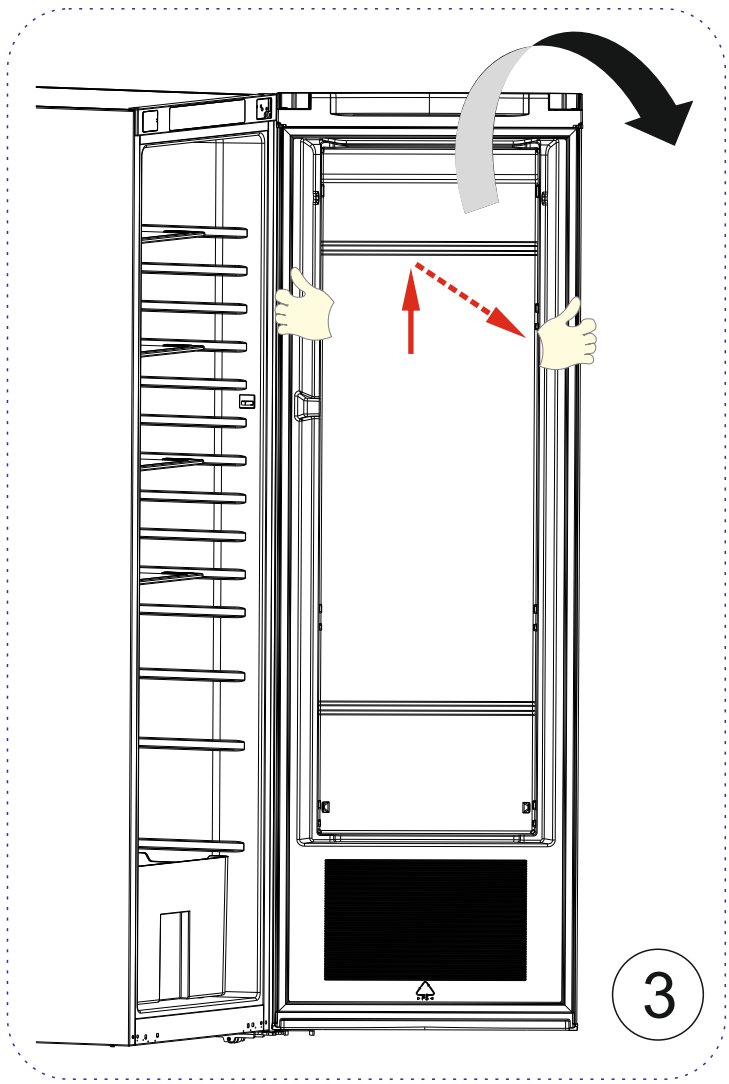
7) JUSTERBARE FØDDER

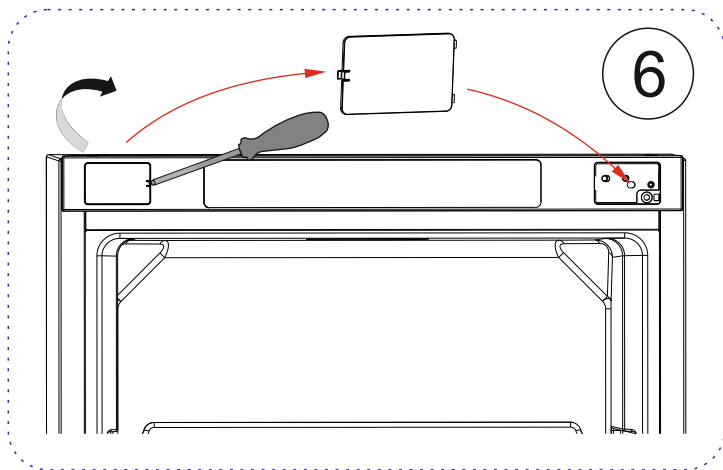
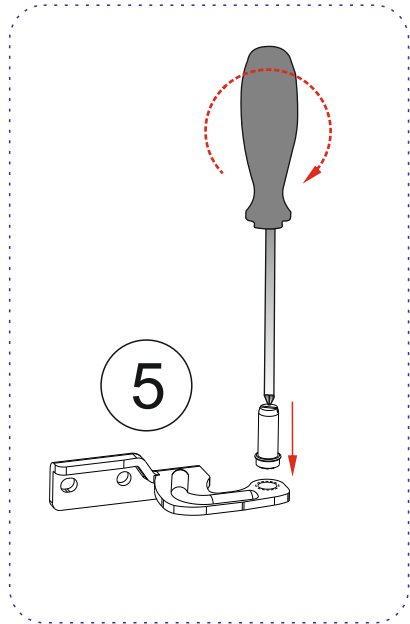
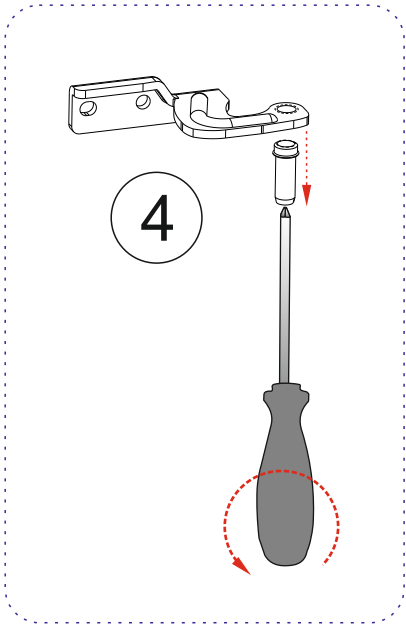
8) FLASKEHOLDER

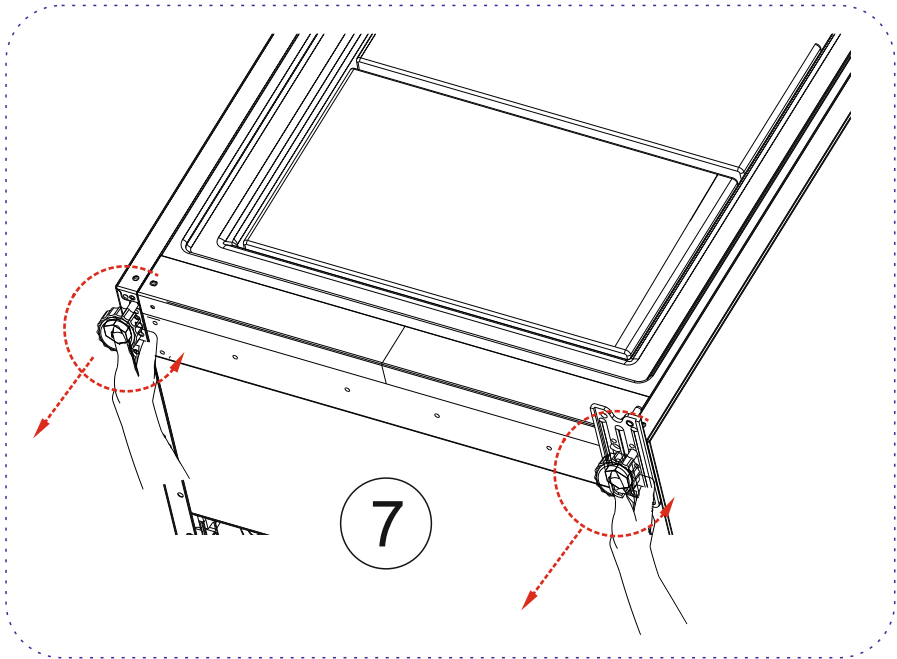
9) DØRHYLDER

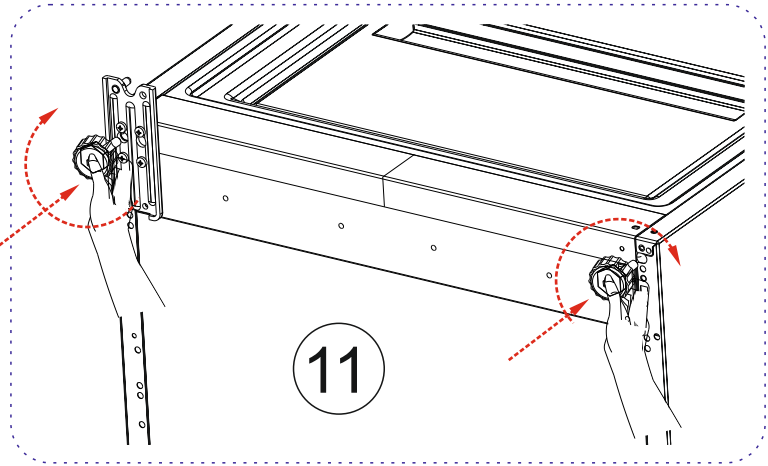
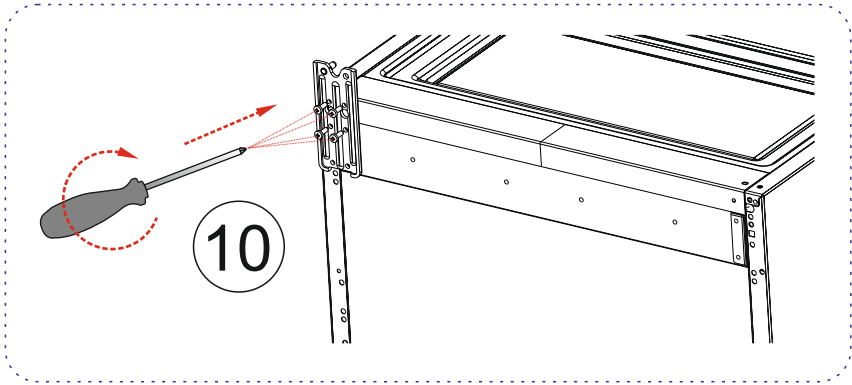
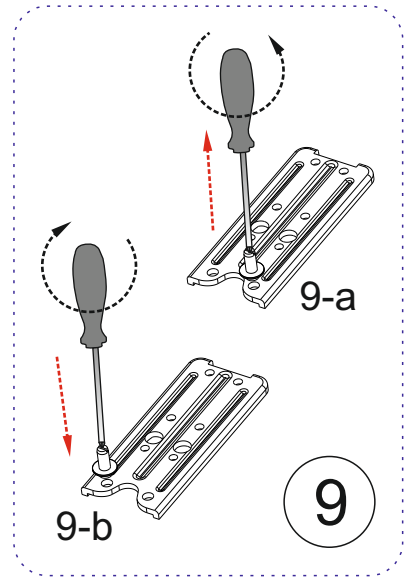
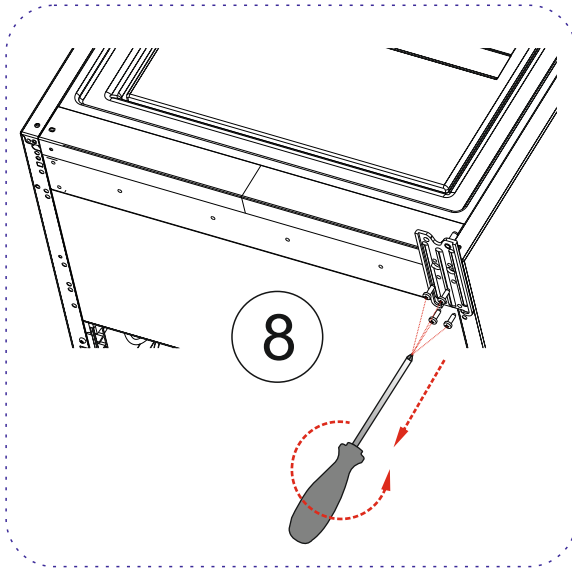
10) TOPHYLDE

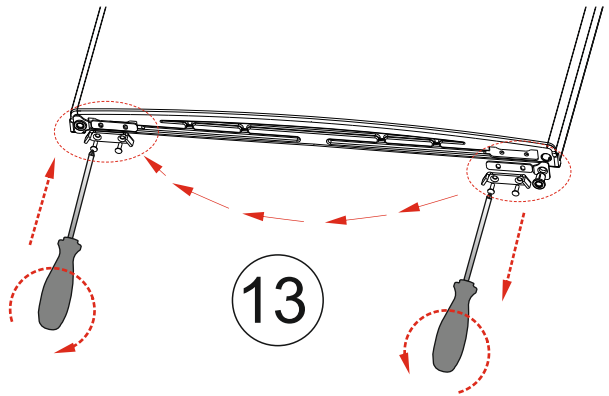
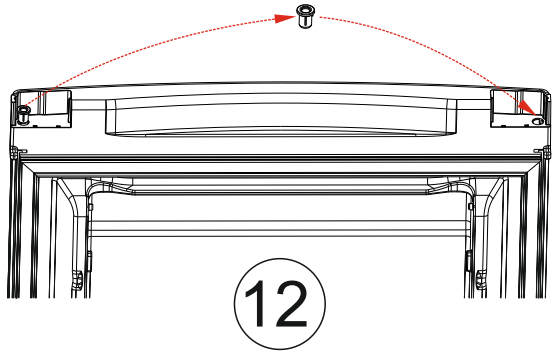
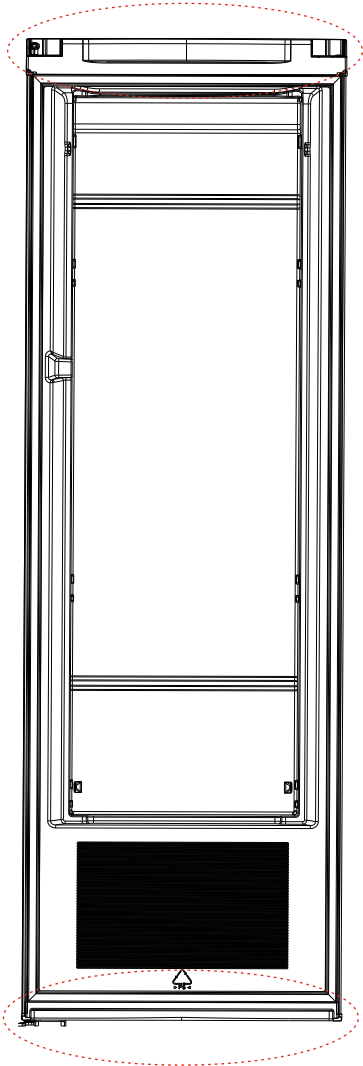


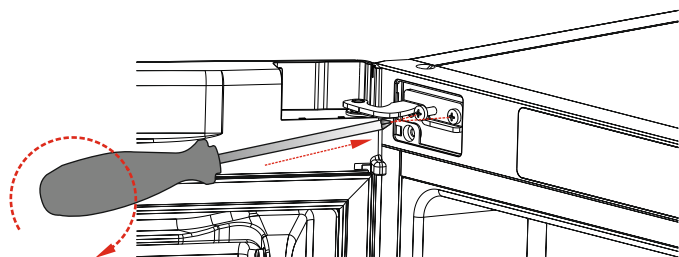




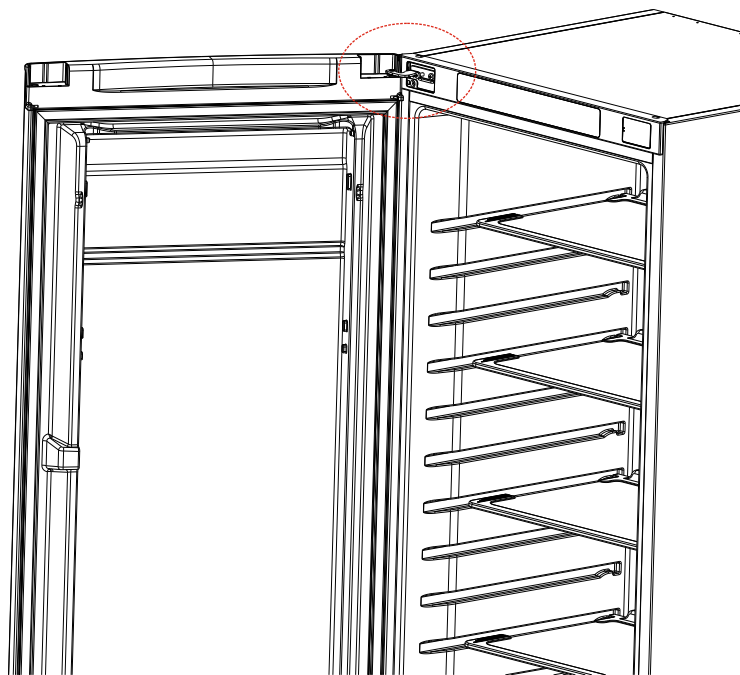


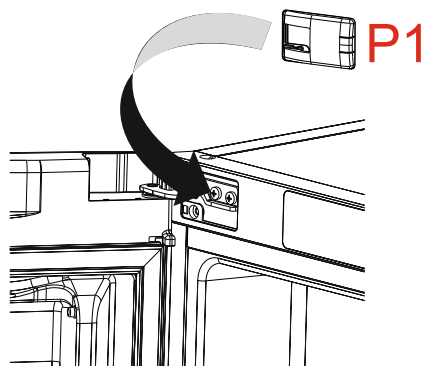




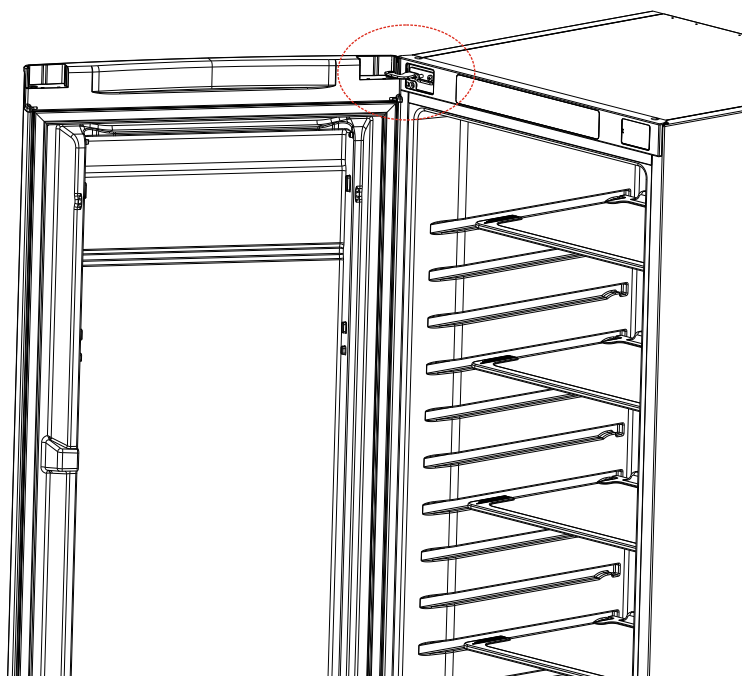


14





15





service

- Vi har service i hela landet
- Gå in på www.cylinda.se eller
- Ring 0771-25 25 00 (endast lokaltaxa)

uppge

- Maskintyp
- Problembeskrivning
- Serienummer
- Namn och adress
- Inköpsdatum
- Ditt telefonnummer

Våra tekniker är specialutbildade på Cylindaprodukter och vi använder bara originalreservdelar.

Elektroskandia Sverige AB, Cylinda, 191 83 Sollentuna

Cylinda
år efter år

52280705